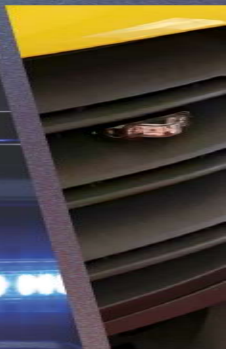


EUROPEAN CATALOGUE

PROFESSIONAL WARNING AND LIGHTING

UNECE R65 & R10 Compliant Products

WHELEN ENGINEERING COMPANY, INC.



WHELEN
ENGINEERING COMPANY INC.

INHALTS VERZEICHNIS

Rundumkennleuchten.....	6
Scheibenblitzer	12
Lichtbalken	16
Mini Lichtbalken.....	26
Lichtbalk Konfigurationen	27
Traffic Advisor™/ Verkehrsleitsysteme	32
Warnleuchten.....	34
Umfeldbeleuchtung/ Scheinwerfer	42
Sirenen & Lautsprecher.....	49



Besuchen Sie uns auf whelen.com

Um mehr über unser gesamtes Sortiment an Signal- und Warnprodukten für Einsatzfahrzeuge zu erfahren.



Um WeCad™, Whelen Command®, und Pioneer™ Designer herunterzuladen, gehen Sie zu whelen.com/software-downloads

ÜBER WHELEN



Whelen entwickelt und fertigt zuverlässige und leistungsstarke Warnleuchte, Scheinwerfer, Sirenen, Signalgeräte und Hochleistungswarnsysteme für die weltweite Fahrzeug- und Luftfahrtindustrie sowie Bevölkerungswarnsysteme.

Jedes Teil von jedem Whelen Produkt wird in Amerika entworfen, hergestellt und vor Ort getestet, um den härtesten Anforderungen um Zertifizierungen gerecht zu werden. Whelen produziert eine breite Palette von Produkten, welche den europäischen Richtlinien R10 und R65 entsprechen. Der Vertrieb und die Endmontage der Produkte werden im europäischen Werk von Whelen abgeschlossen.

@WhelenENG



Chester, Connecticut facility



Charlestown, New Hampshire facility



Nysa, Poland facility



Brisbane, Australia facility

SYMBOLLEGENDE



Begriffserklärung

BroadBand Blue™

BroadBand Blue liefert eine höhere Intensität, schafft ein größeres optisches Bild, erzeugt eine konsistentere Farbe und ist gleichzeitig angenehm für das Auge – vor allem bei Nacht

Schutzlack

Ein dünnes Material, das sich an die Konturen der Leiterplatte anpasst, um die elektronischen Komponenten vor harten Umwelteinwirkungen und Erschütterungen zu schützen.

DUO™

Zweifarbige leuchtende LEDs

DUO+™

Zweifarbige leuchtende LEDs mit unabhängiger Kontrolle über Farbe eins und Farbe zwei

DVI™

DVI (Dynamic Variable Intensity) Die auf- und ab-schwellige Intensität des Warnlichts verringert die Blendwirkung gegenüber anderen Autofahrern. Vor allem nachts ermöglicht es eine bessere Erkennbarkeit und zeigt deutlich an, wann ein Fahrzeug geparkt ist. Dadurch ist eine sichere und blendfreie Vorbeifahrt an der Einsatzstelle möglich.

DYAD™

Two level Technologie

Verkapselt

Die Lichter sind voll verkapselt für Feuchtigkeits- und Vibrationsresistenz.

Hartbeschichtung

Das branchenweit erste und innovative Hartbeschichtungsverfahren verhindert Schäden durch Umwelt- und Chemikalieneinflüsse auf unseren Produkten.

Linear-LED® - (Super-LED®)

Whelens optimierter Einsatz der neuesten Generation von LEDs und einer einzigartigen Reflektoroptik erzeugt ein hochintensives Licht, das eine hervorragende Weitwinkelsichtbarkeit aufweist und in der Leistung der Xenon-Blitztechnologie konkurriert.

Low Current

Steuerleitungen benötigen weniger als ein viertel Ampere zum Betrieb, was eine einfache Bedienung jeder Lichtbalkenfunktion ermöglicht. Die für die Funktion benötigte Stromleistung läuft über eine gesonderte Versorgungsleitung.

ProFocus™

Die innovative Single-Optik-LED-Technologie von Whelen, die als Spotlicht oder Flutlicht ohne bewegliche Teile angepasst und programmiert werden kann.

Proclera® Silicon Optiken

Whelen's innovative und effiziente Lösung für eine modernere und bessere LED-Technik. Proclera-Optiken sind mit 100 % interne Silikonoptiktechnologie ausgestattet, um die LED-leistung zu verbessern und für ein besseres Direkt- und Fokuslicht. Die komplett eckigen LEDs erhöhen die Effizienz des Lichtes um ein vielfaches gegenüber konventionellen runden TIR LEDs.

Rota-Beam™

Feststehende LEDs mit rotierendem Warnlicht, stimuliert das Aussehen einer Drehspiegelkennleuchte, jedoch ohne Motor oder drehende Teile. Für eine höhere Lebenserwartung.

Scan-Lock™

Whelen's fortschrittliche und einfache Methode, um das Blitzmuster zu ändern. Scan-Lock verwendet ein separates Kabel, um dem Nutzer das Wechseln zwischen allen Blitzmustern zu erlauben und ermöglicht so eine vollständige Anpassung nach Wunsch.

Scan-Lock+™

Die Scan-Lock+ App ist die einfache Lösung, um Whelen Blitzmuster zu ändern. Entwickelt für optimalen Komfort, Scan-Lock+ ist einem einfachen Interface ausgestattet und verwendet eine Bluetooth-Verbindung. Downloaden Sie die Scan-Lock-App und browsen, testen und stellen Sie Whelen Blitzmuster direkt über ihr Handy ein.

SmartLED®

Whelen's unverwechselbare Verwendung von eigenständiger Elektronik zur Stromversorgung und zum Blitz eines bestimmten LED-Produkts. Diese Produkte benötigen für den Betrieb keine externe Steuerung, kein Vorschaltgerät und keine Stromversorgung.

SOLO™

Einfarbige leuchtende LED

Split

Zweifarbige Modul, die je eine Hälfte des Reflektors ausfüllt

High Current

Die einzelnen Funktionen des Lichtbalkens werden separat durch entsprechende Versorgungsleitungen angesteuert. Dazu werden Schalter benötigt, die auf die Stromaufnahme der gewünschten Funktion abgestimmt sind.

Steady-Lock™

Eine neue Funktion bei Warnleuchten, die es ermöglicht, das Blitzmuster automatisch auf Dauerlicht einzustellen, wenn diese mit einem Whelen CentCom Core Steuerungssystem verwendet werden.

Super-LED®

Whelen's innovative LED Technologie

Sync

Sync ermöglicht die Synchronisation von Whelen Produkten, um somit synchronisierte oder abwechselnd blinkende Blitzmuster zu erzeugen.

TIR™ - (Total Internal Reflection)

Whelen's optimierter Einsatz der neuesten Generation von LEDs und einer einzigartigen Reflektoroptik, um hochintensives Licht zu erzeugen, um ein gerichtetes Warnsignal zu erzeugen.

TRIO™

Dreifarbige mit unabhängiger Kontrolle über Farbe eins, Farbe zwei und Farbe drei

WeCad™

Computerprogramm zur eigenhändigen vollständigen Konfiguration von Lichtbalken. Mit Klick auf die R65 Einschränkung wird die Auswahl entsprechend angepasst.

WeCanX®

Whelen's intelligenteste und leistungsstärkste CAN basierte Kommunikationssystem. WeCanX bietet echte Systemsynchronisation, höhere Geschwindigkeit, erweiterte Peripherieerweiterungen und vollständige Diagnoseunterstützung.

ECE R65 Konformität

	R65 Orange Klasse 1	R65 Orange Klasse 2	R65 Blau Klasse 1	R65 Blau Klasse 2	R65 Rot Klasse 1	R65 Rot Klasse 2
RUNDUMKENNLEUCHTEN						
L31 Series				●		
L32 Series			●			
L41 Series	●			●		
R416 Series				●		
LICHTBALKEN						
Legacy® Series	●			●		●
Liberty™ II Series	●			●		●
Freedom® IV Series		●		●		
Justice® Series	●			●		
Century™ Series	●		●			
9X Series		CS		CS		CS
2250 Series		CS		●		●
MINI LICHTBALKEN						
Mini Legacy Series	●			●		●
Mini Liberty II Series	●			●		
Mini Freedom IV Series		●		●		
Mini Justice Series	●			●		
Mini Century Series			●			
FRONTBLITZER						
ION™ Series	●			●		
ION DUO™ Series			●		●	
ION V-Series™	●		●		CS	
ION T-Series™	●		●	●	●	●
ION Mini T-Series	●		●	●	●	●
LINZ6™ Series		●		●		
M2 Series				●		
M4 Series		●		●		●
M6 Series		●		●		
M7 Series		●		●		●
Vertex™ Super-LED® Light	●		●			

CS = Zertifizierung folgt in Kürze!

Halterungen für Rundumkennleuchte



Festmontage



Magnetfuss



Kombinierte Magnet- und Saughalterung



Dreifach-Magnethalterung



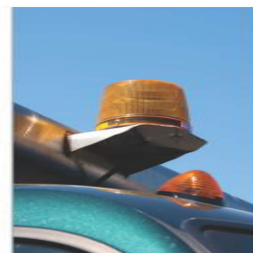
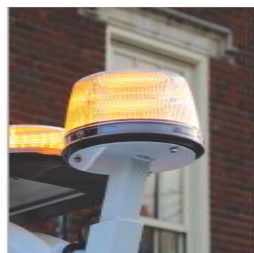
Masthalterung
(Mast nicht enthalten)



Motorrad Masthalterung
(Teleskopierbar)

HALTERUNGS OPTIONEN

	Fest Montage	Magnet-fuss	Magn./Saug Halterung	Dreifach Magnet	Mast-Halterung	Motorrad Halterung
L21 Series	●	●	●		●	
L22 Series	●	●	●		●	
L31 Series	●	●	●			
L32 Series	●	●	●			
L10 Series	●	●	●		●	●
L41 Series	●	●	●	●	●	●
R316 Series	●	●	●			
R416 Series	●	●	●	●		



RUNDUMKENNLEUCHTEN



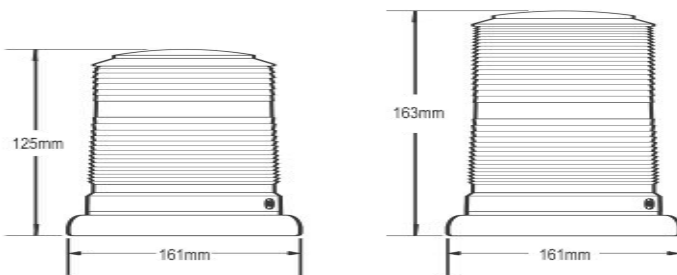
L21 & L22 Series



EIGENSCHAFTEN

- Hohe (L21) und niedrige (L22) Version
- Polycarbonathaube
- Polycarbonatboden

- Festkörperelektronik
- Voll verkapselt



L22 Niedrige Version

L21 Hohe Version

L31 & L32 Series

L31: R10 5YR 12 24 SYNC SCAN LOCK R65 CLASS 2

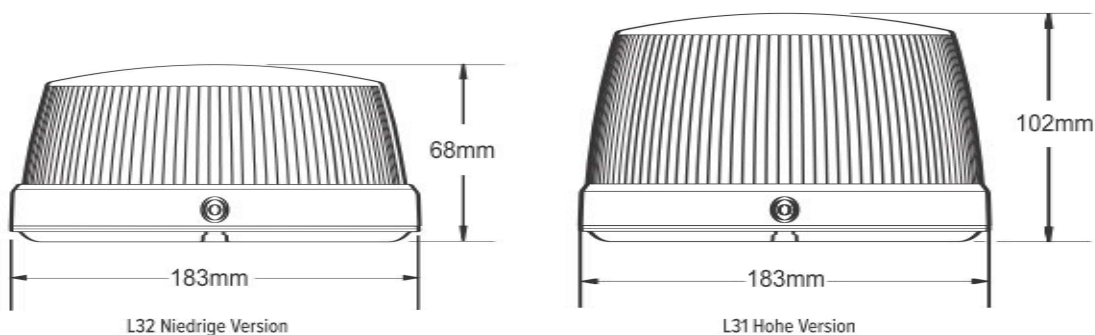
L32: R10 5YR 12 24 SYNC SCAN LOCK R65 CLASS 1



EIGENSCHAFTEN

- Hohe (L31) und niedrige (L32) Version
- Glatte Polycarbonathaube
- Pulverbeschichteter Druckguss Boden
- Festkörperelektronik
- Schutzbeschichtete Elektronik

ABMESSUNGEN



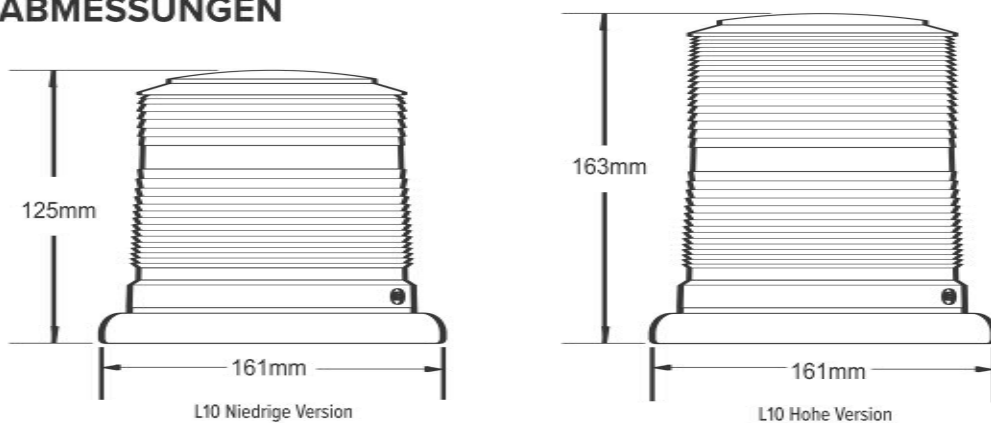
L10 Series



EIGENSCHAFTEN

- Hohe und niedrige Version
- Polycarbonathaube
- Polycarbonat Boden
- Festkörperelektronik
- Schutzbeschichtete Elektronik

ABMESSUNGEN



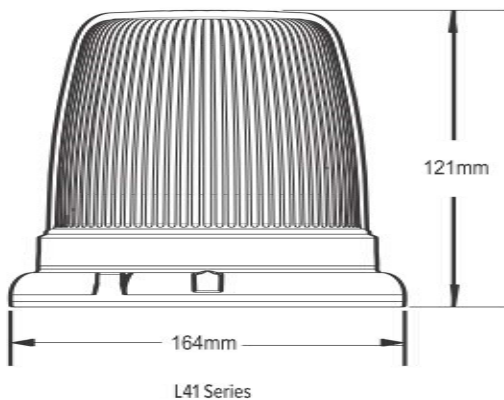
L41 Series



EIGENSCHAFTEN

- Glatte Polycarbonathaube
- Pulverbeschichteter Druckguss Boden
- Festkörperelektronik
- Schutzbeschichtete Elektronik

ABMESSUNGEN



R316 & R416 Series

R316: R10 5YR 12 24 SCAN LOCK SYNC

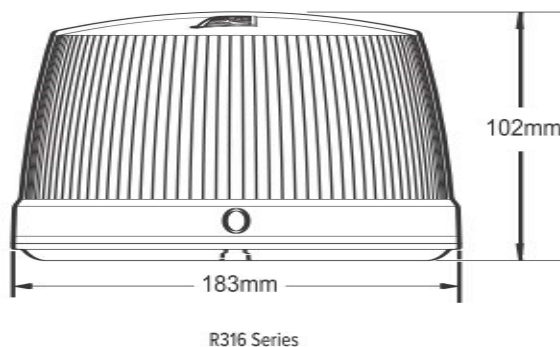
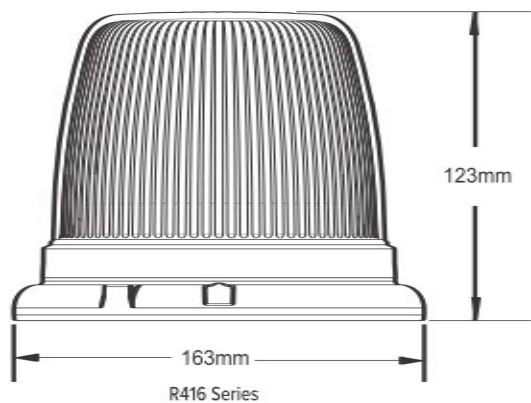
R416: R10 5YR 12 24 SCAN LOCK SYNC R65 CLASS 2



EIGENSCHAFTEN

- Glatte Polycarbonathaube
- Pulverbeschichteter Druckguss Boden
- Festkörperelektronik
- Schutzbeschichtete Elektronik

ABMESSUNGEN



SCHEIBEN BLITZER



Avenger® II Series

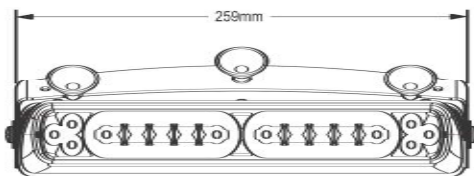
R10 5YR 12 SCAN LOCK SOLO DUO TRIO



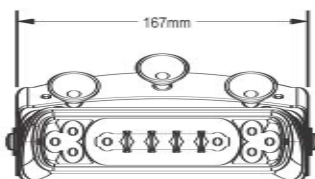
EIGENSCHAFTEN

- Kombination aus Linear/TIR® Optiken
- Als SOLO®, DUO®, oder TRIO® Modell erhältlich
- Polycarbonatgehäuse
- Festkörperelektronik
- Schutzbeschichtete Elektronik
- Inklusive 3m Kabel mit Zigarettenanzünder-Stecker, mit Ein-/Ausschalter und Scan-Lock® Blitzmuster-Schalter

ABMESSUNGEN



Avenger II Dual Series



Avenger II Single Series



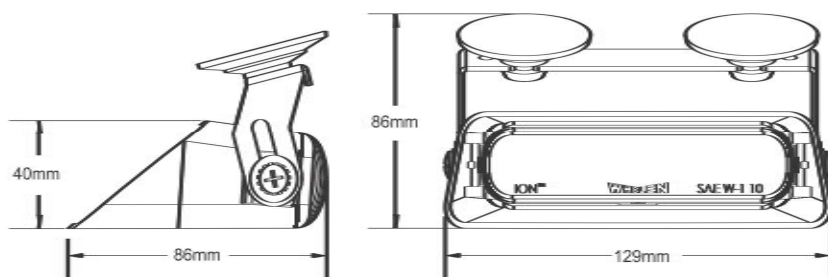
SpitFire ION™ Series



EIGENSCHAFTEN

- Polycarbonatgehäuse
- Festkörperelektronik
- Schutzbeschichtete Elektronik
- Hartbeschichtete Polycarbonathaube minimiert Schäden durch Umwelteinflüsse wie Sand, Sonne, Salz und Straßenchemikalien
- Inklusive 3m Kabel mit Zigarettenanzünder-Stecker, mit Ein-/Ausschalter und Scan-Lock® Blitzmuster-Schalter

ABMESSUNGEN





LICHTBALKEN



WeCanX[®] 2250



EIGENSCHAFTEN

- Verwendet leistungsstarke Warnleuchte der ION™ T-Series™ mit patentierter E Block™ technologie
- IP67 geschützt
- 3" flacher als die 4500er-Serie
- bündig montierbar (Gleitbolzen)
- 12/24 V DC
- Gesteuert durch WeCanX-Technologie
- Hartbeschichtete Polycarbonathauben minimieren Schäden durch Umwelteinflüsse wie Sand, Sonne, Salz oder Straßenchemikalien
- DVI™ Lichtmuster
- Funktionalität konfigurierbar in Whelen Command[®]
- Warnbalken einfach mit Hilfe der WeCad Software konfigurierbar
- DUO™ Unterstützung in Warnleuchten optional
- Luftfahrthindernisleuchte optional
- Wählen Sie zwischen zwei abgewinkelten Endkappen oder zwei flachen Endkappen (nur 56 cm flachen Endkappen)
- 5 Jahre Garantie auf I/O-Platine und 10 Jahre Garantie auf Warnleuchten

OPTIONEN



Flache Endkappen



Abgewinkelte Endkappen



• Luftfahrthindernisleuchte

ABMESSUNGEN



"L" Size Chart

(56cm)	(76cm)	(102cm)	(127cm)	(152cm)	(178cm)	(203cm)
--------	--------	---------	---------	---------	---------	---------

Edge[®] 9X Series

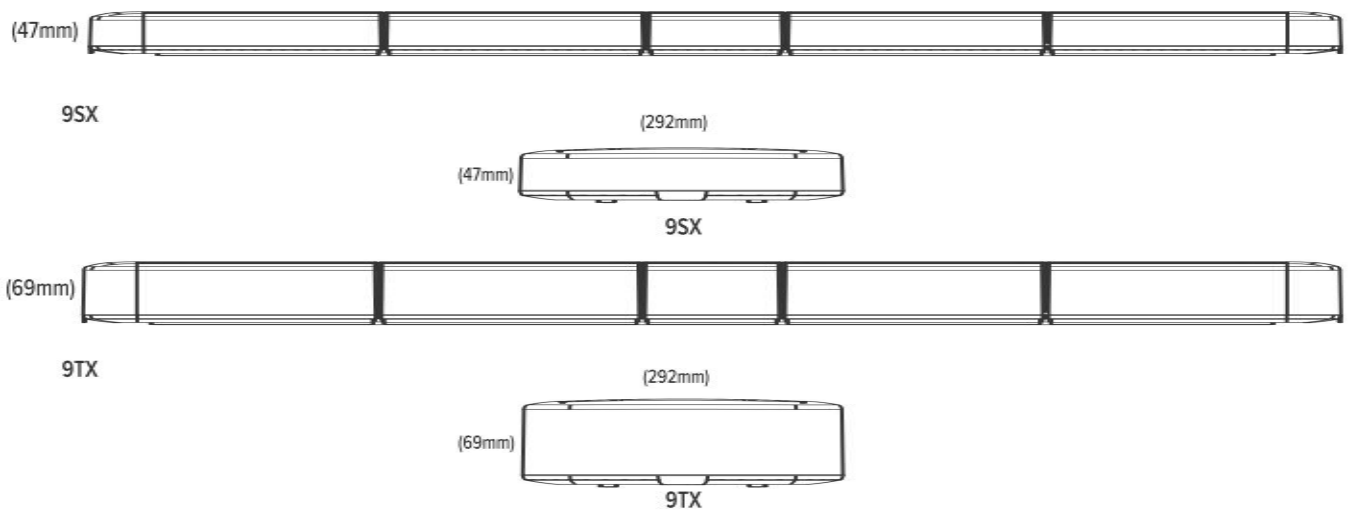
5YR 10YR ≥ 12 ≥ 24 SAE CLASS 1 HARD COAT WE CAN X DUO+



EIGENSCHAFTEN

- SAE Klasse 1 zertifiziert
- Gesteuert durch WeCanX[®] technologie
- Erhältlich in zwei Bauhöhen
 - Niedrig: 47mm H
 - Hoch: 69mm H
- DUO™ Linear12™ LED und DUO Linear6™ LED Warn- Umfeld und Arbeitsscheinwerfer/Seitliche Arbeitsscheinwerfer (Alley Lights)
- Hartbeschichtete Polycarbonathauben minimieren Schäden durch Umwelteinflüsse wie Sand, Sonne, Salz oder Straßenchemikalien
- Helligkeitssteuerung durch Photozellen
- Kabelausgang auf der Beifahrerseite
- Fortgeschrittenes Temperaturmanagement verbessert die LED Leistung während längerem Gebrauch
- Geformte Abdeckungen aus schwarzen Polycarbonatdach bieten Schutz vor Witterungseinflüssen
- 12/24 V DC
- Standard Montagehalterungen
- 5 Jahre Garantie auf Leuchtmodule und 10 Jahre Garantie auf I/O-Platine

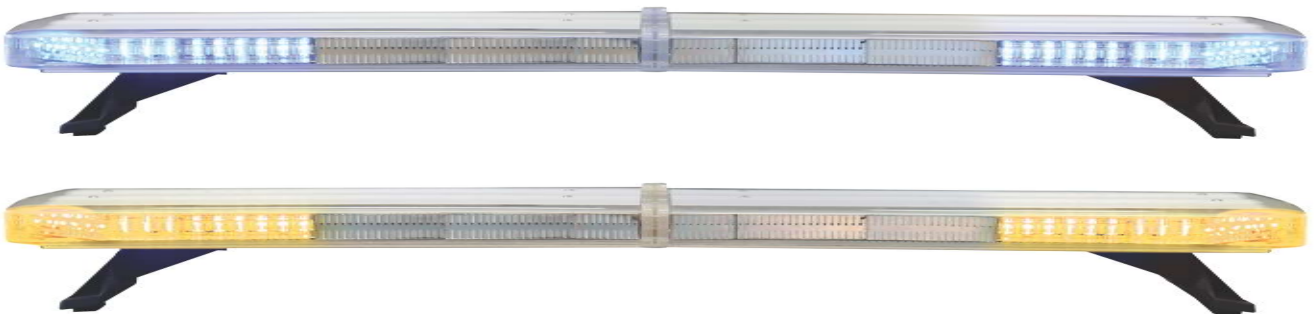
ABMESSUNGEN



"L" Size Chart

63.5cm	79cm	91cm	112cm	122cm	137cm	152cm
--------	------	------	-------	-------	-------	-------

Legacy[®] Series



EIGENSCHAFTEN

- Als SOLO[™] und DUO+[™] Modell erhältlich
- Fortgeschrittenes Temperaturmanagement verbessert die LED Leistung während längerem Gebrauch
- Aluminiumdach wdhrt Hagel und andere Umweltschäden ab
- Extrudierte Aluminiumplattform
- Mittlere Teilungsstücke mit spritzgegossenen Dichtungen schützen das komplette Innere vor Wasser
- Einteilige Konstruktion mit einem einzigen Dichtungspunkt sorgt für die Dichtheit des Lichtbalkens unter allen Wetterbedingungen
- Proclera[®] Silicone Optik (erhältlich bei Take-Down Arbeitsscheinwerfer)
- Hartbeschichtete Polycarbonathauben minimieren Schäden durch Umwelteinflüsse wie Sand, Sonne, Salz oder Straßenchemikalien
- Mit klaren oder getönten Polycarbonathauben erhältlich
- Entdecken Sie in der WeCad[™] Software die verfügbaren Optionen
- WeCanX[®] Modelle haben eine 10-jährige Garantie auf I/O-Platine und Leuchtmodule. WeCan[®] und Low Current-Modelle haben eine 5-Jährige-Garantie auf I/O-Platine und eine 10-Jährige-Garantie auf die Leuchtmodule

OPTIONEN

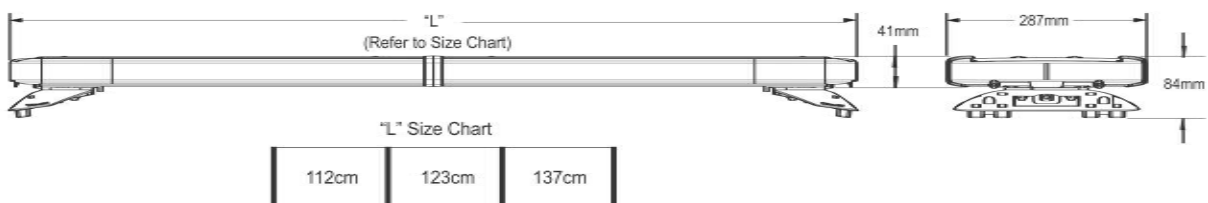


Alley Light-
seitlicher
Arbeitsscheinwerfer

3er-LED Take-Down
Arbeitsscheinwerfer

6er-LED Take-Down
Arbeitsscheinwerfer

ABMESSUNGEN



Liberty™ II Series

R10 5YR 10YR ≤ 12 ≤ 24 LC SC WE CAN X CRUISE R65 CLASS 1 R65 CLASS 2 R65 CLASS 2 ISOLO™



EIGENSCHAFTEN

- Als SOLO™, DUO+™ und TRIO™ Modell erhältlich
- Fortgeschrittenes Temperaturmanagement verbessert die LED Leistung während längerem Gebrauch
- Aluminiumdach wdhrt Hagel und andere Umweltschäden ab
- Extrudierte Aluminiumplattform
- Mittlere Teilungsstcke mit spritzgegossenen Dichtungen schtzen das komplette Innere vor Wasser
- Einteilige Konstruktion mit einem einzigen Dichtungspunkt sorgt fr die Dichtheit des Lichtbalkens unter allen Wetterbedingungen
- Proclera® Silicone Optik (erhltlich bei Take-Down Arbeitsscheinwerfer)
- Hartbeschichtete Polycarbonathauben minimieren Schden durch Umwelteinflsse wie Sand, Sonne, Salz oder Straenchemikalien
- Mit klarer, getnter oder farbiger Polycarbonathauben erhltlich
- Entdecken Sie in der WeCad™ Software die verfgbare Optionen
- WeCanX® Modelle haben eine 10-jhrige Garantie auf I/O-Platine und Warnleuchten. WeCan® und Low Current-Modelle haben eine 5-jhrige-Garantie auf I/O-Platine und eine 10-jhrige-Garantie auf die Leuchtmodule.

OPTIONS



Langes LED-Modul



12er-LED Take-Down Arbeitsscheinwerfer



Alley Light-seitlicher Arbeitsscheinwerfer



Kurzes LED-Modul



6er-LED Take-Down Arbeitsscheinwerfer

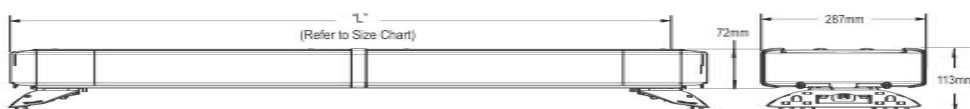


Farbfilter



3er-LED Take-Down Arbeitsscheinwerfer

ABMESSUNGEN

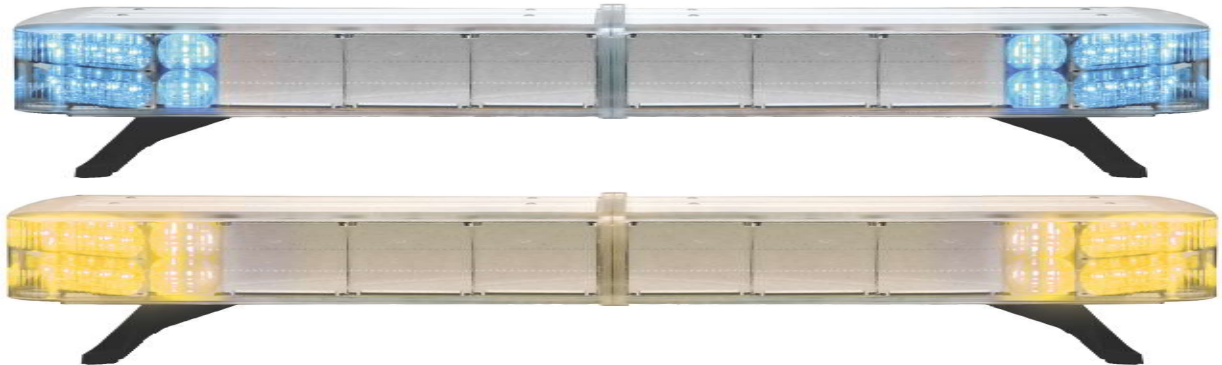


"L" Size Chart

112cm	122cm	137cm
-------	-------	-------

Freedom[®] IV Series

R10 5YR 10YR ≤ 12 ≤ 24 LC SC WeCan[®] CRUISE R65 CLASS 2 R65 CLASS 2 ISOLO[™]



EIGENSCHAFTEN

- Als SOLO[™] und DUO Modell erhältlich
- Linear Super-LED[®] Technologie
- Fortgeschrittenes Temperaturmanagement verbessert die LED Leistung während längerem Gebrauch
- Aluminiumdach wdhrt Hagel und andere Umweltschäden ab
- Extrudierte Aluminiumplattform
- Mittlere Teilungsstücke mit spritzgegossenen Dichtungen schützen das komplette Innere vor Wasser
- Einteilige Konstruktion mit einem einzigen Dichtungspunkt sorgt für die Dichtheit des Lichtbalkens unter allen Wetterbedingungen
- Hartbeschichtete Polycarbonathauben minimieren Schäden durch Umwelteinflüsse wie Sand, Sonne, Salz oder Straßenchemikalien
- Mit klarer, getönter oder farbiger Polycarbonathauben erhältlich
- Entdecken Sie in der WeCad[™] die verfügbaren Optionen
- WeCan[®] Modelle haben eine 10-jährige Garantie auf I/O-Platine und Leuchtmodule. WeCan[®] und LowCurrent-Modelle haben eine 5-Jährige-Garantie auf die I/O-Platine und eine 10-Jährige-Garantie auf die Warnleuchten

OPTIONEN



6er-LED Take-Down Arbeitsscheinwerfer



Langes LED-Modul



Kurzes LED-Modul



6er-LED Alley Light seitlicher Arbeitsscheinwerfer



3er-LED Alley Light seitlicher Arbeitsscheinwerfer



Farbfilter

ABMESSUNGEN



"L" Size Chart

113cm	125cm	140cm	152cm	183cm
-------	-------	-------	-------	-------

Justice® Series

R10 5YR 12 24 WEGAN X CRUISE R65 CLASS 1 R65 CLASS 2 ISOLO™



EIGENSCHAFTEN

- Als SOLO™ und DUO™ Modell erhältlich
- Fortgeschrittenes Temperaturmanagement verbessert die LED Leistung während längerem Gebrauch
- Extrudierte Aluminiumplattform
- Hartbeschichtete Polycarbonathauben minimieren Schäden durch Umwelteinflüsse wie Sand, Sonne, Salz oder Straßenchemikalien
- Einfache Wartung und Modul-Erweiterung möglich
- Mit klarer, getönter oder farbiger Polycarbonathauben erhältlich
- Entdecken Sie in der WeCad™ die verfügbaren Optionen

OPTIONEN



CON3™ Modul mit Weitwinkeloptikhaube



LIN6™ Modul



Take-Down Arbeitsscheinwerfer

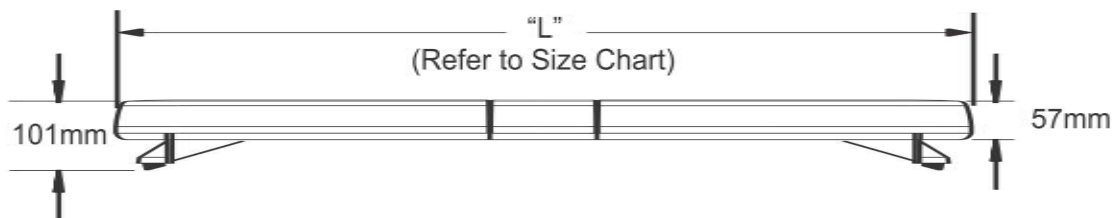


Alley Lights seitlicher Arbeitsscheinwerfer



Arbeitsscheinwerfer

ABMESSUNGEN

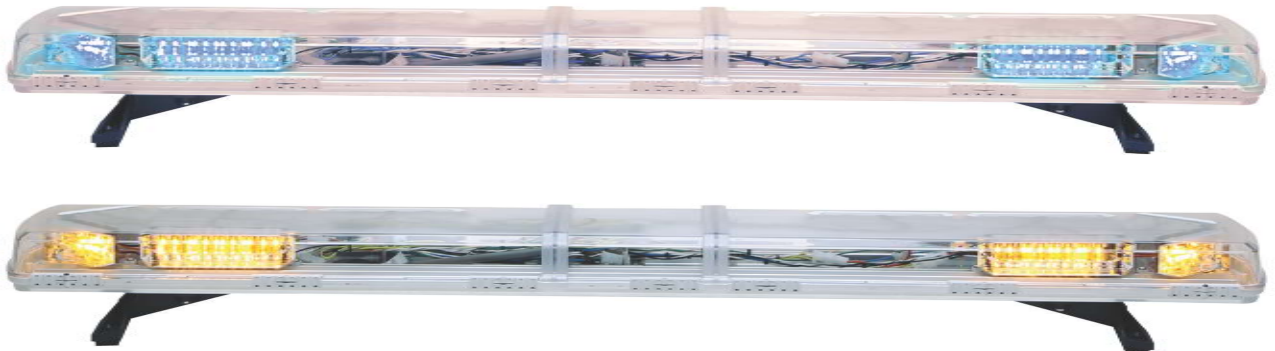


“L” Size Chart

112cm	127cm	143cm	157cm
-------	-------	-------	-------

CenturyTM Series

R10 5YR 12 SC SCAN LOCK R65 CLASS 1 R65 CLASS 1 ISOLOTM



EIGENSCHAFTEN

- Als SOLOTM Modell erhältlich
- Kompressionsdichtungen sorgen für Feuchtigkeitsbeständigkeit
- Extrudierte Aluminiumplattform
- Hartbeschichtete Polycarbonathauben minimieren Schäden durch Umwelteinflüsse wie Sand, Sonne, Salz oder Straßenchemikalien

- Clip-LockTM system sorgt für einfache Wartung und Erweiterung des Lichtbalkens

OPTIONEN



LIN6[®] Modul

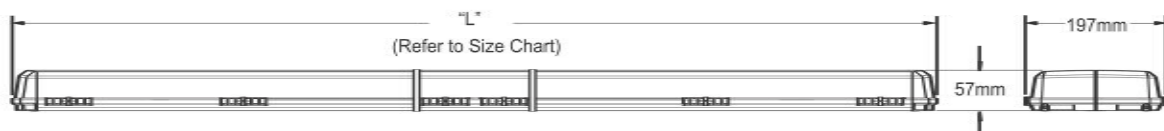


Alley Lights
seitlicher
Arbeitsscheinwerfer



Take-Down
Arbeitsscheinwerfer

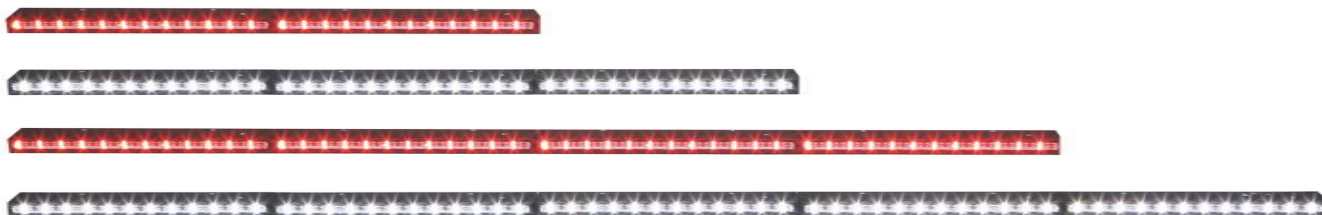
DIMENSIONS



"L" Size Chart

112cm	127cm
-------	-------

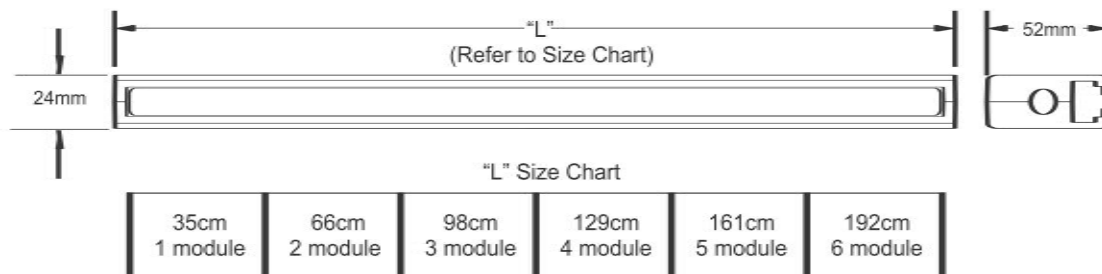
Tracer™ WeCanX®



EIGENSCHAFTEN

- Fahrzeug-zu-Fahrzeug-Synchronisation
- Als SOLO™ (einfarbiges), DUO™ (zweifarbiges), oder TRIO™ (dreifarbiges) Modell erhältlich
- Die Whelen Command® Programmierung ermöglicht:
 - die vollständige Konfigurierbarkeit der Verkehrsleitsystem Funktionalität
 - Cruise light Control hat einstellbare Intensitätsstufen
- DVI™ Blitzmuster
- Einfache Montage über Gleitbolzen mit fahrzeugspezifischen Halterungen, universellen L-Halterungen oder unterhalb Lichtbalken
- SAE Klasse 1 zertifiziert
- 10-Jährige Garantie
- Hartbeschichtete Polycarbonathauben minimieren Schäden durch Umwelteinflüsse wie Sand, Sonne, Salz oder Straßenchemikalien

ABMESSUNGEN





MINI LICHTBALKEN



Mini Legacy® Series

R10 5YR 10YR ≥ 12 SC R65 CLASS 1 R65 CLASS 2 R65 CLASS 2 ISOLO™ DUO™



EIGENSCHAFTEN

- Als SOLO™ und DUO™ Modell erhältlich
- Fortgeschrittenes Temperaturmanagement verbessert die LED Leistung während längerem Gebrauch
- Aluminiumdach wdhrt Hagel und andere Umweltschäden ab
- Extrudierte Aluminiumplattform
- Mittlere Teilungsstücke mit spritzgegossenen Dichtungen schützen das komplette Innere vor Wasser
- Einteilige Konstruktion mit einem einzigen Dichtungspunkt sorgt für die Dichtheit des Lichtbalkens unter allen Wetterbedingungen
- Proclera® Silicone Optik (erhältlich bei Take-Down Arbeitsscheinwerfer)
- Hartbeschichtete Polycarbonathauben minimieren Schäden durch Umwelteinflüsse wie Sand, Sonne, Salz oder Straßenchemikalien
- Mit klaren oder getönten Polycarbonathauben erhältlich
- Festmontagehalterung in flacher Ausführung erhältlich
- Magnethalterung besitzt Magneten mit einer Haftleistung von je 40,8 kg
- Die Magnethalterung enthält ein 3 m Kabel mit Zigarettenanzünder-Stecker mit Ein-/Ausschalter sowie Scan-Lock-Schalter für Wechsel der Blitzmuster
- Entdecken Sie in der WeCad™ die verfügbaren Optionen
- WeCanX® Modelle haben eine 10-jährige Garantie auf I/O-Platine und Leuchtmodule. WeCan® und LowCurrent-Modelle haben eine 5-Jährige-Garantie auf die I/O-Platine und eine 10-Jährige-Garantie auf Leuchtmodule

OPTIONEN



Alley Lights
seitlicher
Arbeitsscheinwerfer

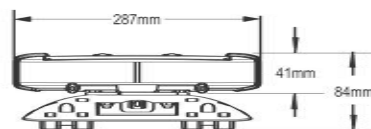
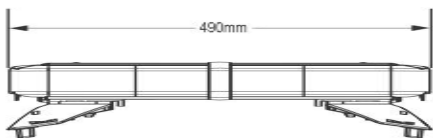


3er-LED Take-Down
Arbeitsscheinwerfer



6er-LED Take-Down
Arbeitsscheinwerfer

ABMESSUNGEN



Mini Liberty™ II Series

R10 5YR 10YR 12 24 SC R65 CLASS 1 R65 CLASS 2 ISOLO™



EIGENSCHAFTEN

- Als SOLO™ und DUO™ Modell erhältlich
- Fortgeschrittenes Temperaturmanagement verbessert die LED Leistung während längerem Gebrauch
- Aluminiumdach wdhrt Hagel und andere Umweltschden ab
- Extrudierte Aluminiumplattform
- Mittlere Teilungsstcke mit spritzgegossenen Dichtungen schtzen das komplette Innere vor Wasser
- Einteilige Konstruktion mit einem einzigen Dichtungspunkt sorgt fr die Dichtheit des Lichtbalkens unter allen Wetterbedingungen
- Proclera® Silicone Optik (erhltlich bei Take-Down Arbeitsscheinwerfer)
- Hartbeschichtete Polycarbonathauben minimieren Schden durch Umwelteinflsse wie Sand, Sonne, Salz oder Straenchemikalien
- Mit klarer, getnter oder farbiger Polycarbonathauben erhltlich
- Festmontagehalterung in flacher Ausfhrung erhltlich
- Magnethalterung besitzt Magneten mit einer Haftleistung von je 40,8 kg
- Die Magnethalterung enthlt ein 3 m Kabel mit Zigarettenanznder-Stecker mit Ein-/Aussschalter sowie Scan-Lock-Schalter fr Wechsel der Blitzmuster
- Entdecken Sie in der WeCad™ die verfgbaren Optionen
- WeCanX® Modelle haben eine 10-jhrige Garantie auf I/O-Platine und Leuchtmodule. WeCan® und LowCurrent-Modelle haben eine 5-Jhrige-Garantie auf die I/O-Platine und eine 10-Jhrige-Garantie auf die Leuchtmodule.

OPTIONEN



Langes LED-Modul



12er-LED Take-Down Arbeitsscheinwerfer



Kurzes LED-Modul



6er-LED Take-Down Arbeitsscheinwerfer



3er-LED Take-Down Arbeitsscheinwerfer

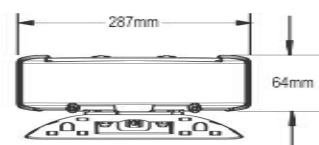
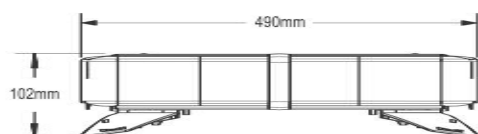


Alley Lights
seitlicher
Arbeitsscheinwerfer



Farbfilter

ABMESSUNGEN



Mini Freedom® IV Rota-Beam™

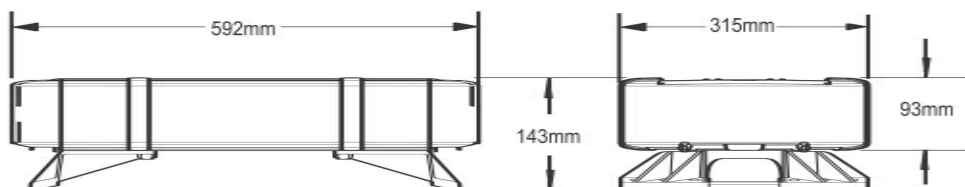
R10 5YR 10YR ≤ 12



EIGENSCHAFTEN

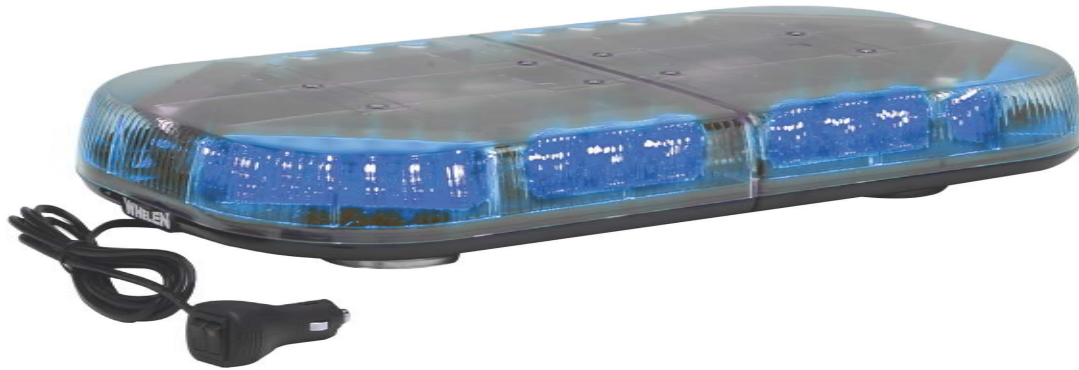
- Fortgeschrittenes Temperaturmanagement verbessert die LED Leistung während längerem Gebrauch
- Aluminiumdach wdhrt Hagel und andere Umweltschaden ab
- Extrudierte Aluminiumplattform
- Mittlere Teilungsstucke mit spritzgegossenen Dichtungen schutzen das komplette Innere vor Wasser
- Einteilige Konstruktion mit einem einzigen Dichtungspunkt sorgt fur die Dichtheit des Lichtbalkens unter allen Wetterbedingungen
- Hartbeschichtete Polycarbonathauben minimieren Schaden durch Umwelteinflusse wie Sand, Sonne, Salz oder StraBenchemikalien
- Die permanente Halterung enthalt ein 4,5 m Kabel
- Magnethalterung besitzt Magneten mit einer Haftleistung von je 40,8 kg
- Die Magnethalterung enthalt ein 3 m Kabel mit Zigarettenanzunder-Stecker mit Ein-/Ausschalter sowie Scan-Lock™ Schalter fur Wechsel der Blitzmuster
- Standard mit klarer auBerer Polycarbonathaube und Farbfilter (Farbfilter und farbige Polycarbonathauben optional erhaltlich)
- Entdecken Sie in der WeCad™ die verfugbaren Optionen
- WeCanX® Modelle haben eine 10-jahrige Garantie auf I/O-Platine und Leuchtmodule. WeCan® und LowCurrent-Modelle haben eine 5-Jahrige-Garantie auf die I/O-Platine und eine 10-Jahrige-Garantie auf die Leuchtmodule.

ABMESSUNGEN



Mini Justice® Series

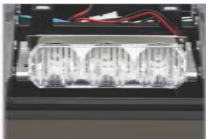
R10 5YR 12 24 SC R65 CLASS 1 R65 CLASS 2 ISOLO™



EIGENSCHAFTEN

- Als SOLO™ Modell erhältlich
- Fortgeschrittenes Temperaturmanagement verbessert die LED Leistung während längerem Gebrauch
- Extrudierte Aluminiumplattform und Polycarbonatboden
- Hartbeschichtete Polycarbonathauben minimieren Schäden durch Umwelteinflüsse wie Sand, Sonne, Salz oder Straßenchemikalien
- Einfache Wartung und Modul-Erweiterung möglich
- Mit klarer, getönter oder farbiger Polycarbonathauben erhältlich
- Die Modelle mit Magnethalter und Kombinierte Magnet- und Saughalterung besitzen ein 3 m Kabel mit Zigarettenanzünder-Stecker mit Ein-/Ausschalter sowie Scan-Lock™ Schalter für Wechsel der Blitzmuster
- Entdecken Sie in der WeCad™ die verfügbaren Optionen

OPTIONEN



CON3® Modul mit Weitwinkeloptik



LIN6® Modul



Arbeitsscheinwerfer

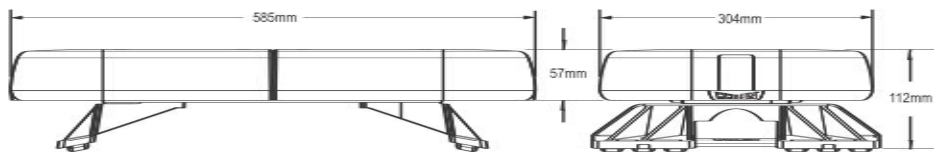


Take-Down Arbeitsscheinwerfer



Alley Lights seitlicher Arbeitsscheinwerfer

ABMESSUNGEN



Mini Century™ Series

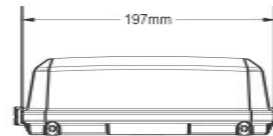


EIGENSCHAFTEN

- Hartbeschichtete Polycarbonathauben minimieren Schäden durch Umwelteinflüsse wie Sand, Sonne, Salz oder Straßenchemikalien
- Extrudierte Aluminiumplattform
- Standard Stromumschaltung
- Flache Form mit Kompressionsdichtungen für bessere Feuchtigkeitsbeständigkeit
- Clip-Lock™ system sorgt für einfache Wartung und Erweiterungen des Lichtbalkens

- Magnethalterung besitzt Magneten mit einer Haftleistung von je 40,8 kg
- Die Modelle mit Magnethalter und Kombinierte Magnet- und Saughalterung besitzen ein 3 m Kabel mit Zigarettenanzünder-Stecker mit Ein-/Aussschalter sowie Scan-Lock™ für Wechsel der Blitzmuster

ABMESSUNGEN



Mini Edge® 9X



EIGENSCHAFTEN

- SAE Klasse 1 zertifiziert
- Gesteuert durch WeCanX® Technologie
- Erhältlich in zwei Bauhöhen
 - Niedrig: 47mm H
 - Hoch: 69mm H
- DUO™ Linear12™ LED und DUO Linear6™ LED Warn-, Umfeld- und Arbeitsscheinwerfer/Seitliche Arbeitsscheinwerfer (Alley Lights)
- Hartbeschichtete Polycarbonathauben minimieren Schäden durch Umwelteinflüsse wie Sand, Sonne, Salz oder Straßenchemikalien

- Helligkeitssteuerung durch Photozellen
- Fortgeschrittenes Temperaturmanagement verbessert die LED Leistung während längerem Gebrauch
- Geformte Abdeckungen aus schwarzem Polycarbonatdach bieten Schutz vor Witterungseinflüssen
- 12/24 V DC
- Standard Halterungen
- 5 Jahre Garantie auf die I/O-Platine und 10 Jahre Garantie auf Leuchtmodule

TRAFFIC ADVISOR™ / VERKEHRS LEITSYSTEM



Traffic Advisor™ Super-LED®



TAC8 Super-LED Verkehrsleitsysteme



Inklusive Bedieneinheit



Dominator™ TIR3™ Super-LED Traffic Advisor
 • Eingebaute Steuerelektronik
 • Schaltung kundenseitig auszuführen



Optional: Bedieneinheit



TIR3 Super-LED Traffic Advisor



Inklusive Bedieneinheit



Straight Style LINZ6™ Super-LED Traffic Advisor



Inklusive Bedieneinheit

EIGENSCHAFTEN

- Montage innen und außen möglich
- Extrudierte Aluminiumgehäuse
- Voll verkapselt
- Hartbeschichtete Polycarbonathauben minimieren Schäden durch Umwelteinflüsse wie Sand, Sonne, Salz oder Straßenchemikalien

- Blinkmuster nach links, rechts, innen nach außen sowie weitere Warnfunktionen enthalten
- Weitere Informationen finden Sie auf der Seite 17 für das WeCanX 2250 Verkehrsleitsystem

ABMESSUNGEN



WARNLEUCHTEN



ION™ Series Lighthoods

SOLO™: R10 10YR 12 24 SYNC SCAN LOCK STEADY LOCK R65 CLASS 1 R65 CLASS 2

DUO™: R10 10YR 12 SYNC SCAN LOCK R65 CLASS 1 R65 CLASS 1

TRIO™: R10 10YR 12 SYNC SCAN LOCK



SOLO



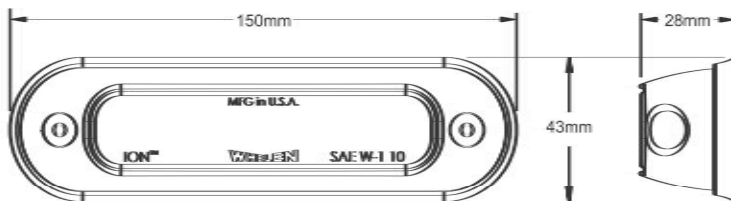
DUO

TRIO

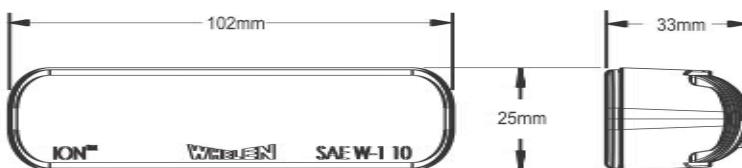
EIGENSCHAFTEN

- SOLO Modelle sind einfarbig oder geteilt-farbig erhältlich
- DUO und TRIO Modelle verfügen über Linear-LED® Optik
- Mit getönter Polycarbonathaube erhältlich
- Hartbeschichtete Polycarbonathaube minimiert Schäden durch Umwelteinflüsse wie Sand, Sonne, Salz oder Straßenchemikalien

ABMESSUNGEN



ION mit Aufbaurahmen



ION Universal mit Halterung

ION™ T-Series™

R10 10YR 12 SYNC IP67 SCAN LOCK STEADY LOCK R65 CLASS 1 R65 CLASS 2 R65 CLASS 2 SOLO™ DUO™

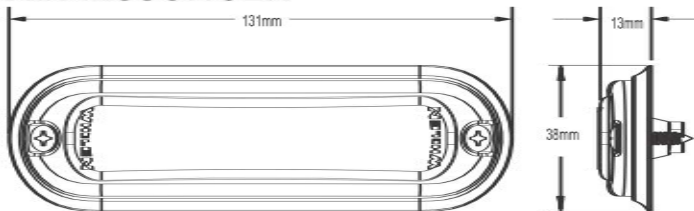


EIGENSCHAFTEN

- Linear Super-LED® optik
- Als SOLO™ oder DUO™ Modell erhältlich
- SOLO Modelle sind einfarbig oder geteilt-farbig erhältlich
- Hartbeschichtete Polycarbonathaube minimiert Schäden durch Umwelteinflüsse wie Sand, Sonne, Salz oder Straßenchemikalien

- Halterung kann einfach mit zwei Schrauben montiert werden
- Inklusive schwarzem Rahmen
- Mit getönter Polycarbonathaube erhältlich

ABMESSUNGEN



ION Mini T-Series

R10 10YR 12 24 SYNC IP67 SCAN LOCK STEADY LOCK R65 CLASS 1 R65 CLASS 1 R65 CLASS 1 R65 CLASS 2 R65 CLASS 2

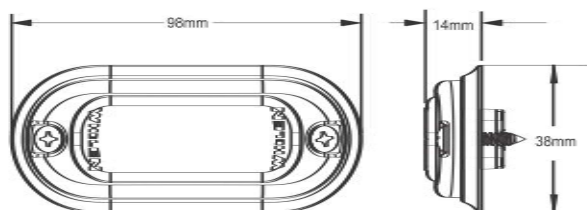


EIGENSCHAFTEN

- Linear Super-LED® Optik
- Hartbeschichtete Polycarbonathaube minimiert Schäden durch Umwelteinflüsse wie Sand, Sonne, Salz oder Straßenchemikalien
- Halterung kann einfach mit zwei Schrauben montiert werden

- Inklusive schwarzem Rahmen
- Mit getöner Polycarbonathaube erhältlich
- Erfüllt die Zertifizierung der Klasse 2 in Rot und Blau bei paarweisem Verkauf

ABMESSUNGEN



ION™ V-Series™

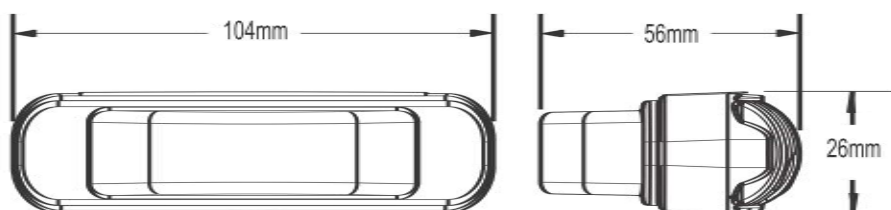


EIGENSCHAFTEN

- Als 3-in-1-Kombination mit Warn-, Spot- und Bodenbeleuchtung oder als einfarbige Warnleuchte erhältlich
- Einfarbige Modelle haben eine Kombination aus 180° und TIR gerichteter Warnwirkung

- Schwarzer, weißer oder verchromter Aufbaurahmen
- Hartbeschichtete Polycarbonathaube minimiert Schäden durch Umwelteinflüsse wie Sand, Sonne, Salz oder Straßenchemikalien.
- Mit getönter Polycarbonathaube erhältlich

ABMESSUNGEN



LINZ6™ & TIR3™ Series

LINZ6: R10 5YR 12 24 SYNC SCAN LOCK R65 CLASS 2 R65 CLASS 2

TIR3: R10 5YR 12 SYNC SCAN LOCK

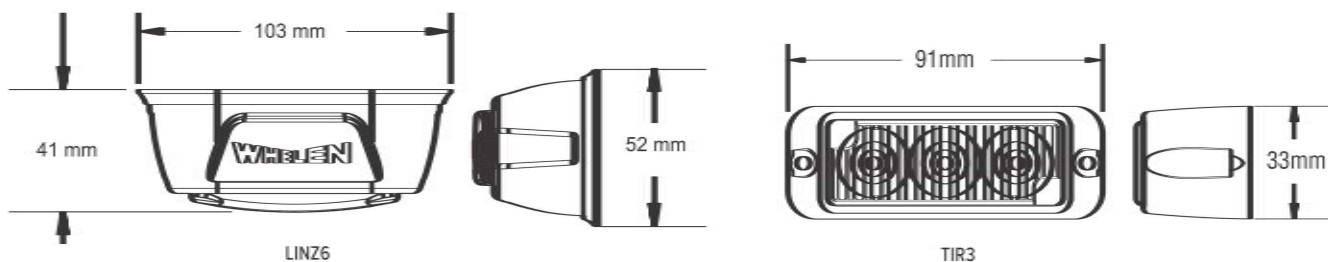


EIGENSCHAFTEN

- Inklusive schwarzem Polycarbonatrahmen
- Voll verkapselt*
- Hartbeschichtete Polycarbonathaube minimiert Schäden durch Umwelteinflüsse wie Sand, Sonne, Salz oder Straßenchemikalien

*LINZ6 versiegelt mit LIM-Dichtung (Spritzguss)

ABMESSUNGEN



Vertex™ Series

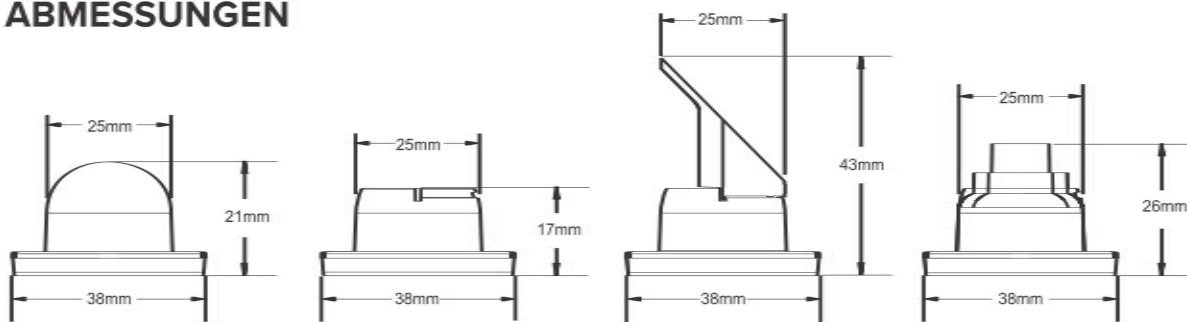
R10 10YR 12 24 SYNC SCAN LOCK R65 CLASS 1 R65 CLASS 1 SOLO DUO



EIGENSCHAFTEN

- Als SOLO™ und DUO™ Modelle erhältlich
- Leuchte inklusive Steuerelektronik im Anschlusskabel
- Als omnidirektionale (180°), seitlicher abstrahlende oder direkt strahlende Version (ECE R65) erhältlich
- Entwickelt zur Montage innerhalb Scheinwerfer bzw. Rücklichter oder direkt am Fahrzeug mit Montagerahmen
- Voll verkapselt
- Hartbeschichtete Polycarbonathaube minimiert Schäden durch Umwelteinflüsse wie Sand, Sonne, Salz oder Straßenchemikalien
- Klare äußere Lichthaube, farbige LEDs
- Mit getönten Polycarbonathauben erhältlich

ABMESSUNGEN



M Series™

M2:	R10	10YR	12	24	SYNO	SCAN LOCK	R65 CLASS 2		
M4:	R10	10YR	12	24	SYNO	SCAN LOCK	R65 CLASS 2	R65 CLASS 2	R65 CLASS 2
M6:	R10	10YR	12	24	SYNO	SCAN LOCK	R65 CLASS 2	R65 CLASS 2	
M7:	R10	10YR	12	24	SYNO	SCAN LOCK	R65 CLASS 2	R65 CLASS 2	R65 CLASS 2
M9:	R10	10YR	12	24	SYNO	SCAN LOCK			

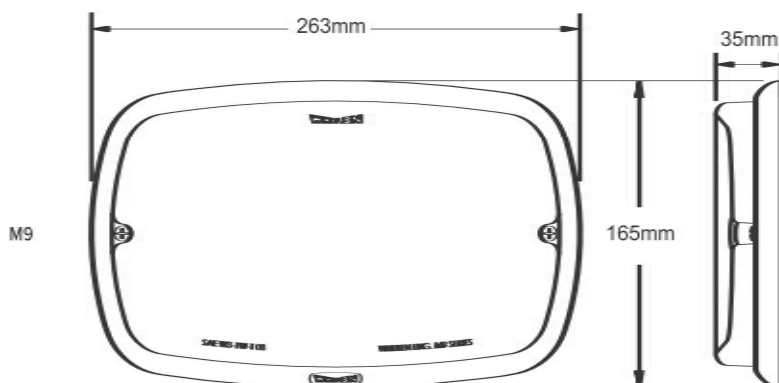
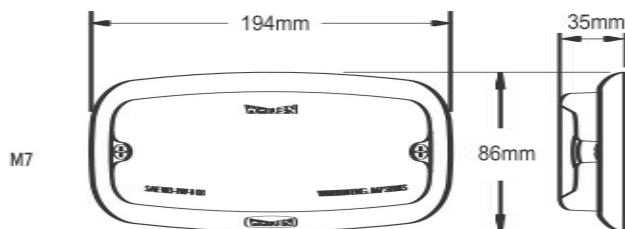
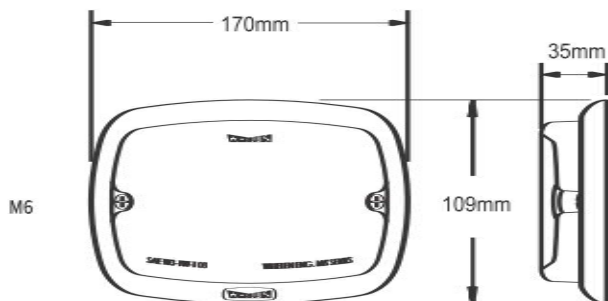
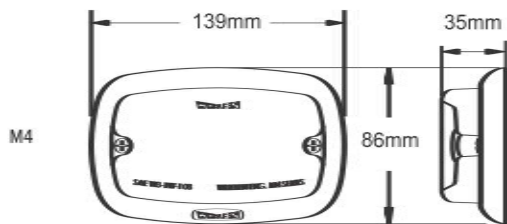
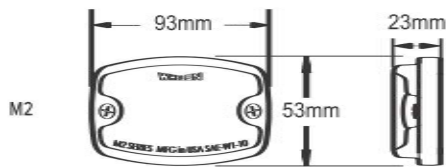


EIGENSCHAFTEN

- Ein-, zweifarbig und DUO™ Modelle erhältlich
- Mit klaren oder farbigen Polycarbonathauben erhältlich
- Wahlweise als Dauerlicht oder als Version mit eingebauter Blitzelektronik erhältlich
- Hartbeschichtete Polycarbonathaube
- Halterung kann einfach mit zwei Schrauben montiert werden
- Verschiedene Montagehalterungen und verchromte oder schwarze Rahmen erhältlich

M Series™

ABMESSUNGEN



UMFELD BELEUCHTUNG



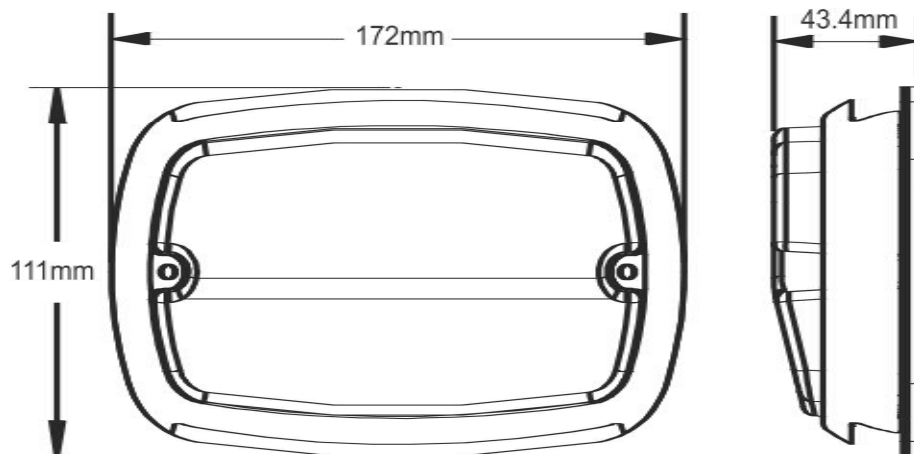
M6 EZ Scene Light™



EIGENSCHAFTEN

- Neu gestaltete optische Ästhetik, Lichtleistung und Lichtmuster optimieren die Lichtstreuung
- Die Gradient Opti-Scenelight™ Technologie ermöglicht eine effiziente Nutzung des Lichts
- Hartbeschichtete Polycarbonathaube minimiert Schäden durch Umwelteinflüsse wie Sand, Sonne, Salz oder Straßenchemikalien
- Wählbare Einschaltfunktion
 - Mehrere Leuchtstärken, von sofort bis schrittweise gedimmt (langsam, mittel, schnell, sofort)
 - Drei Energiesparstufen sorgen für eine optimierte Beleuchtung für eine Vielzahl von Szenarien
- Aufbaumontage
- Inklusive 15cm Anschlusskabel

ABMESSUNGEN



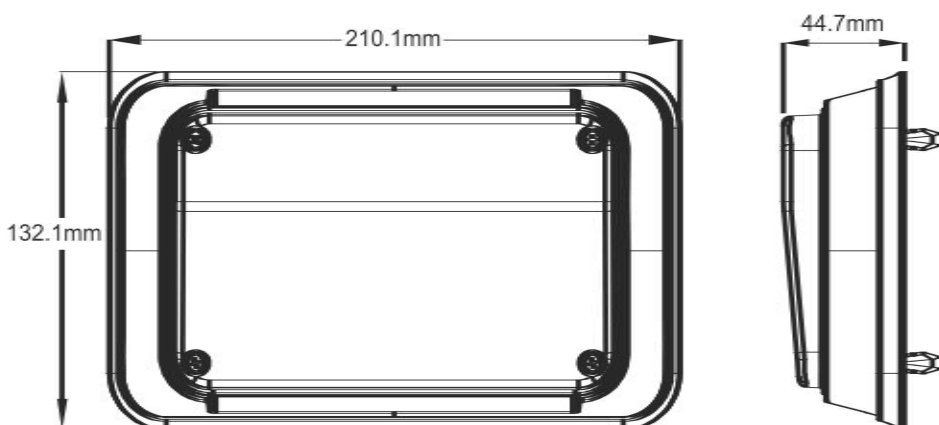
600 EZ Scene Light™



EIGENSCHAFTEN

- Neu gestaltete optische Ästhetik, Lichtleistung und Lichtmuster optimieren die Lichtstreuung
- Die Gradient Opti-Scenelight™ Technologie ermöglicht eine effiziente Nutzung des Lichts
- Hartbeschichtete Polycarbonathaube minimiert Schäden durch Umwelteinflüsse wie Sand, Sonne, Salz oder Straßenchemikalien
- Wählbare Einschaltfunktion
 - Mehrere Leuchtstärken, von sofort bis schrittweise gedimmt (langsam, mittel, schnell, sofort)
 - Drei Energiesparstufen sorgen für eine optimierte Beleuchtung für eine Vielzahl von Szenarien
- Aufbaumontage
- Inklusive 15cm Anschlusskabel

ABMESSUNGEN



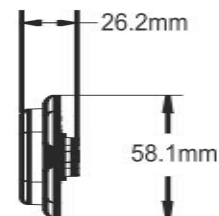
WorkSide™



EIGENSCHAFTEN

- Das Licht wird nach unten und nach außen projiziert, um die Ausleuchtung von Arbeitsbereichen zu erhöhen und zu erweitern
- Schlanker, flacher Strip-Lite™ Stil
- Die patentierte E Block™ Technologie verhindert das Eindringen von Feuchtigkeit in den Polycarbonathaube
- Wählbare Einschaltfunktion
 - Mehrere Leuchtstärken, von sofort bis schrittweise gedimmt (langsam, mittel, schnell, sofort)
 - Drei Energiesparstufen sorgen für eine optimierte Beleuchtung für eine Vielzahl von Szenarien
- Hartbeschichtete Polycarbonathaube minimiert Schäden durch Umwelteinflüsse wie Sand, Sonne, Salz oder Straßenchemikalien
- Geringer Stromverbrauch

ABMESSUNGEN



Arges® Remote Spotlight

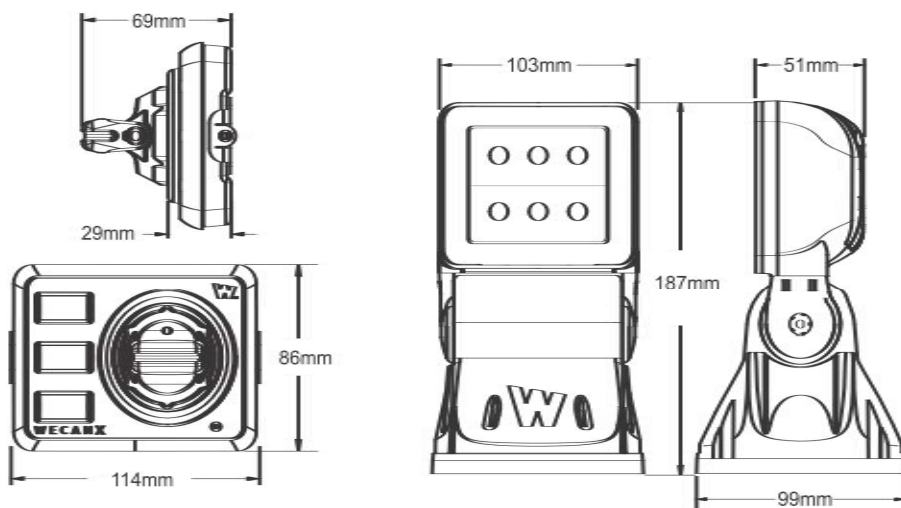
2YR MOTOR ONLY 10YR 12 WE CAN X



EIGENSCHAFTEN

- Die innovative Mechanik ermöglicht eine durchgehende Drehung von 360° und einen Neigungsbereich von 180°
- ProFocus™ Modelle: 5° Spot- bis 60° weites Flutlicht variable Strahlbreite
- Spotlicht Modelle: 5° Spot
- Proclera® Silicone Optik
- Schwarzes Druckguss Aluminium pulverbeschichtetes Gehäuse
- Kompatibel mit CenCom Core® und WeCanX®
- Antriebsmechanik ist elektronisch und mechanisch geschützt
- Einfache und schnelle Montage. Erfordert keine Bohrungen an der A-Säule oder stört den Airbag
- Inklusive Kabel für Stromanschluss und Steuerung
- Der Bedieneinheit verfügt einen Steuerhebel und drei Drucktasten
- Programmieren Sie Arges mit Whelen Command® Command oder verwenden Sie es allein mit dem gekoppelten Bedieneinheit
- Das vollständige Arges System entspricht CISPR 25 Klasse 3

ABMESSUNGEN



Pioneer Micro™

R10 5YR 12 24 IP67 HARD COAT

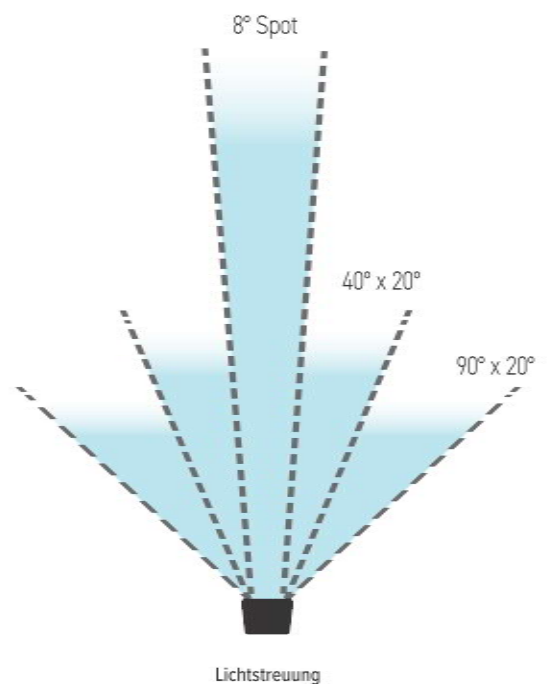
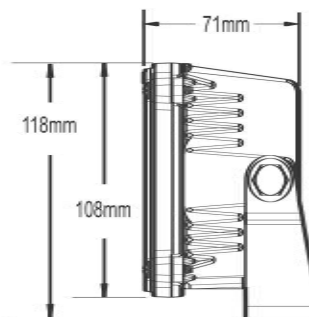
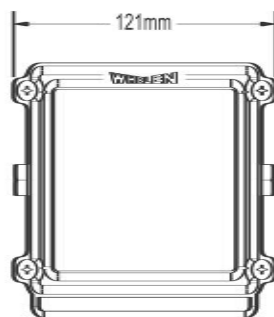


EIGENSCHAFTEN

- 8° Spotlight ist standardmäßig vorhanden. Inklusive drei zusätzlichen Streuscheiben für eine Lichtmusterwahl:
 - 90° x 20° weites Flutlicht
 - 40° x 20° standard Flutlicht
 - 40° x 8° enges Flutlicht
- Streuscheibe kann einfach durch entfernbaren Halterahmen gewechselt werden
- Spritzguss-Polycarbonatscheibe ist schlagresistent und hart beschichtet
- Pulverbeschichtetes Druckguss Aluminium Gehäuse in schwarz oder weiß
- Festkörperelektronik
- LEDs schalten sofort an-/aus, keine Wartezeit und einen keinen hohen Einschaltstrom
- Korrelierte Farbtemperatur von 5700° Kelvin simuliert helles Mittagslicht

- Hartbeschichtete Polycarbonathaube minimiert Schäden durch Umwelteinflüsse wie Sand, Sonne, Salz oder Straßenchemikalien
- Inklusive 1,83m Kabel
- Fünf Halterungen erhältlich:
 1. Pulverbeschichteter Montagerahmen aus Edelstahl mit 9,65mm Stehbolzen
 2. Verchromter 90° Einbaurahmen
 3. Verchromter 15° Einbaurahmen
 4. mit Sockel/Drehgelenk und Griff, mit oder ohne Kippschalter
 5. mit Sockel und schwarzer oder verchromter Rückabdeckung, mit oder ohne Kippschalter

ABMESSUNGEN



Pioneer Nano™

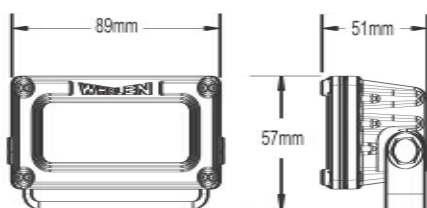
R10 5YR $\lesssim 12$ $\lesssim 24$ IP67



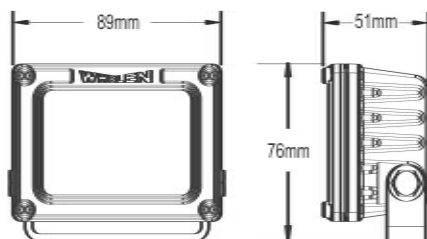
EIGENSCHAFTEN

- 8° Spotlicht ist standardmäßig vorhanden. Inklusive zusätzlicher Streuscheibe für eine Lichtmusterwahl:
 - 40° x 20° Flutlicht
- Streuscheibe kann einfach durch entfernbaren Halterahmen gewechselt werden
- Spritzguss-Polycarbonatscheibe ist schlagresistent und hart beschichtet
- Pulverbeschichtetes Druckguss Aluminium Gehäuse in schwarz oder weiß
- Festkörperelektronik
- LEDs schalten sofort an-/aus, keine Wartezeit und einen keinen hohen Einschaltstrom
- Korrelierte Farbtemperatur von 5700° Kelvin simuliert helles Mittagslicht
- Inklusive 1,83 m Kabel
- Pulverbeschichteter Montagerahmen aus Edelstahl mit 9,65mm Stehbolzen

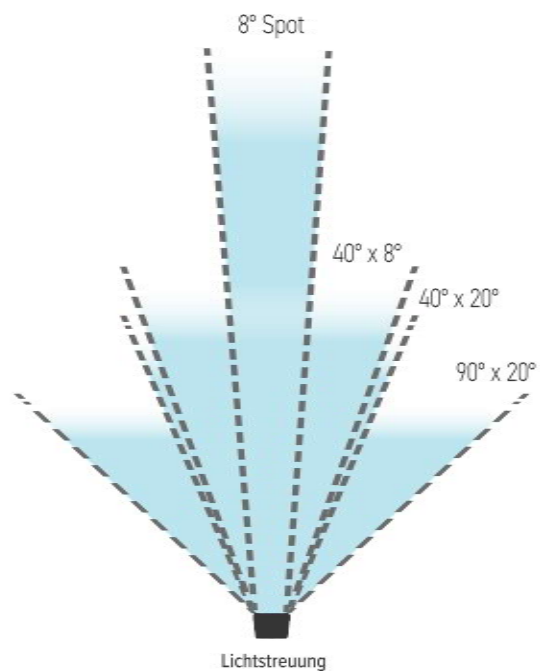
ABMESSUNGEN



Nano 3



Nano 6



Pioneer SlimLine™

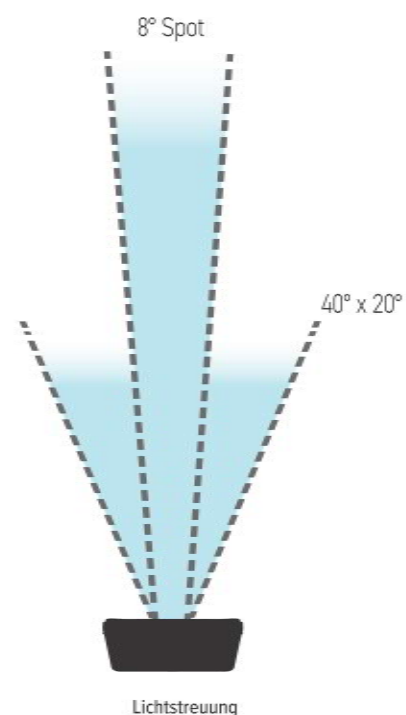
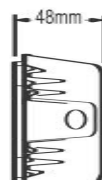
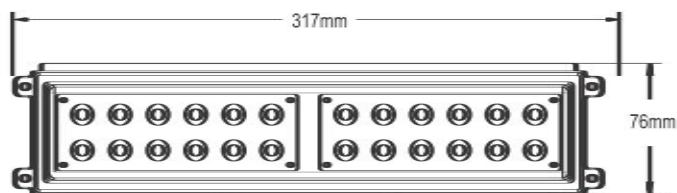
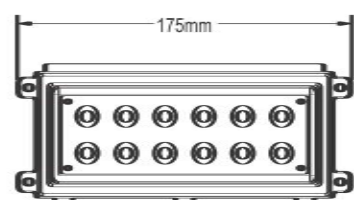
R10 5YR 12 24 IP67



EIGENSCHAFTEN

- Als Einzel- oder Doppelmodell erhältlich
- Einzellampenmodell: 8° Spotlicht ist standardmäßig vorhanden
 - Inklusive zusätzlicher 40° x 20° Streuscheibe
- Doppellampenmodell: 8° Spotlicht ist standardmäßig vorhanden
- Inklusive zwei zusätzliche Streuscheiben für eine Lichtmusterwahl aus:
 - Dual 40° x 20° Flutlicht
 - 8° spot und 40° x 20° Flutlicht
- Streuscheibe kann einfach durch entfernbaren Halterahmen gewechselt werden
- Spritzguss-Polycarbonatscheibe ist schlagresistent und hart beschichtet
- Pulverbeschichtetes Druckguss Aluminium Gehäuse in schwarz oder weiß
- Festkörperelektronik
- LEDs schalten sofort an-/aus, keine Wartezeit und einen keinen hohen Einschaltstrom
- Korrelierte Farbtemperatur von 5700° Kelvin simuliert helles Mittagslicht
- Inklusive 1,83 m Kabel
- Pulverbeschichteter Montagerahmen aus Edelstahl
- Hartbeschichtete Polycarbonathaube minimiert Schäden durch Umwelteinflüsse wie Sand, Sonne, Salz oder Straßenchemikalien

ABMESSUNGEN



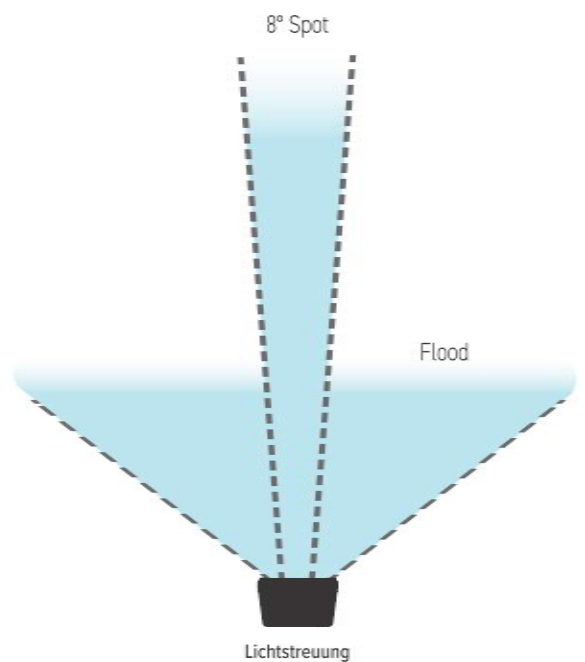
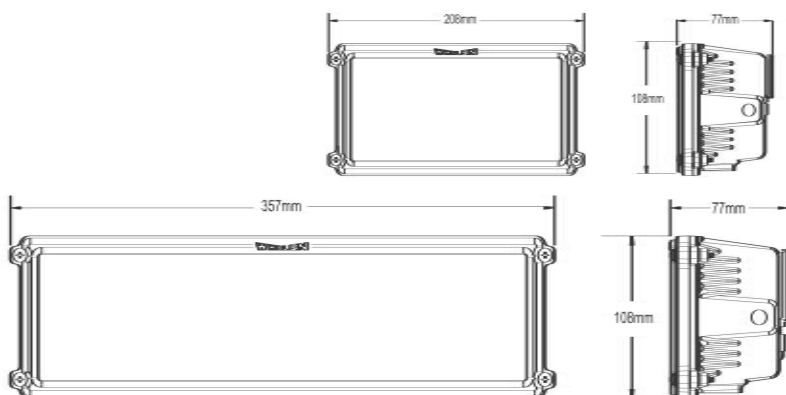
Pioneer Plus™



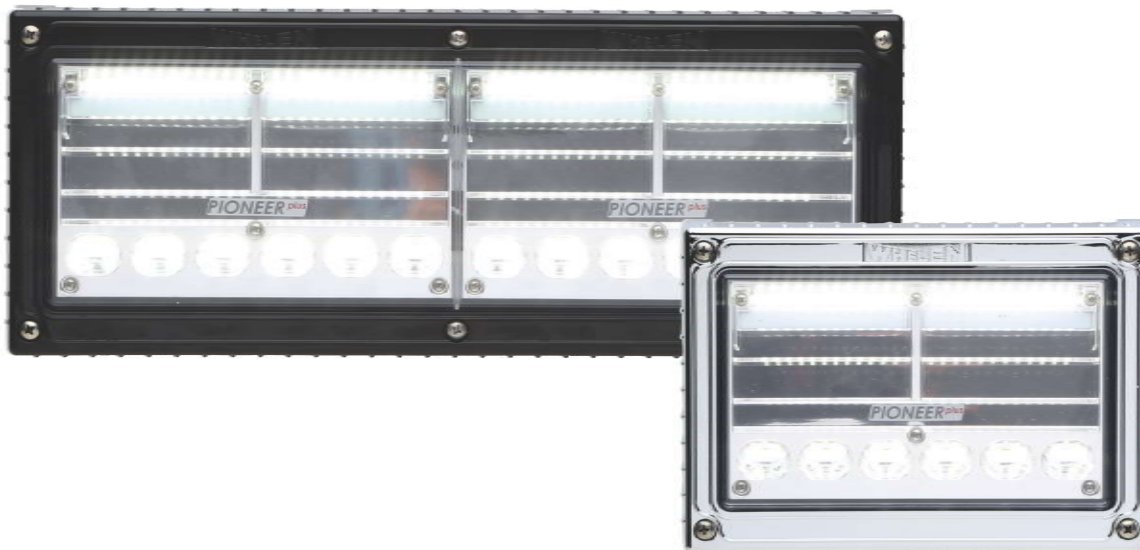
EIGENSCHAFTEN

- Als Einzel- oder Doppelmodell erhältlich
- Pioneer Plus Kombination Flutlicht/Spotlicht hat Proclera® Optik Technologie
- Spritzguss-Polycarbonatscheibe ist schlagresistent und hart beschichtet
- Pulverbeschichtetes Druckguss Aluminium Gehäuse in schwarz oder weiß
- Festkörperelektronik
- LEDs schalten sofort an-/aus, keine Wartezeit und einen keinen hohen Einschaltstrom
- Korrelierte Farbtemperatur von 5700° Kelvin simuliert helles Mittagslicht
- Pulverbeschichteter Montagerahmen aus Edelstahl
- DC Modelle inklusive 6,1 m langem Anschlusskabel, AC Modelle mit 305 mm Kabelbaum

ABMESSUNGEN



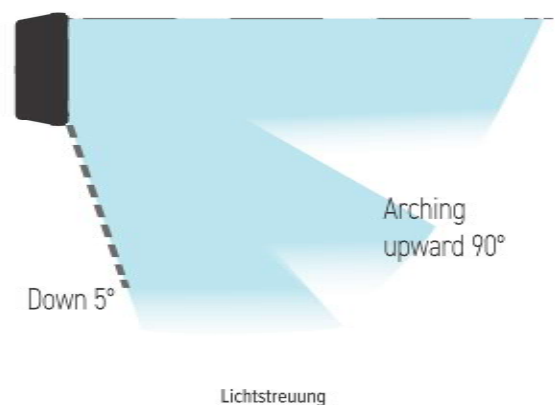
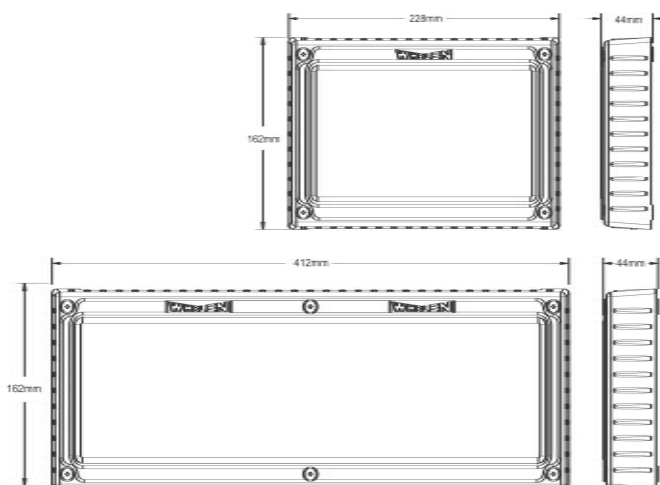
Pioneer Plus™ Surface Mount



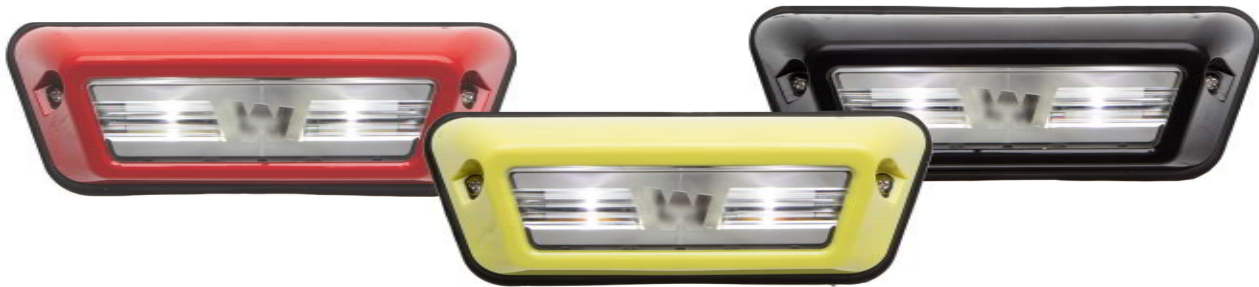
EIGENSCHAFTEN

- Als Einzel- oder Doppelmodell erhältlich
- Spritzguss-Polycarbonatscheibe ist schlagresistent und hart beschichtet
- Pulverbeschichtetes Druckguss Aluminium Gehäuse in schwarz oder weiß
- Festkörperelektronik
- LEDs schalten sofort an-/aus, keine Wartezeit und einen keinen hohen Einschaltstrom
- Korrelierte Farbtemperatur von 5700° Kelvin simuliert helles Mittagslicht
- Inklusive 1,83 m Kabel
- Aufbaumontage:
 - Benötigt keinen Karosserieausschnitte
 - Eingebaute Nylon-Ösen verhindern galvanische Korrosion
 - Einzigartig gestaltete Silikondichtungen versiegeln die 25,4-mm Kabeleinführung in die Karosserie
 - Mit verchromtem oder schwarzem Rahmen erhältlich

ABMESSUNGEN



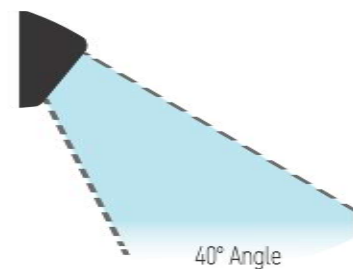
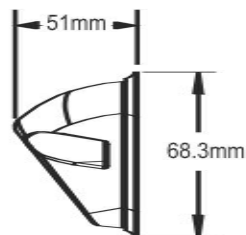
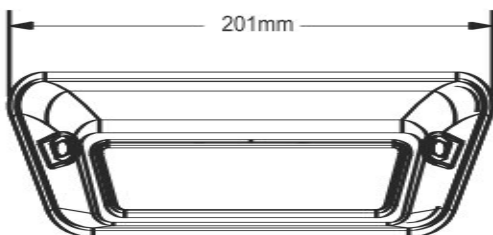
Perimeter Enhancement Light



EIGENSCHAFTEN

- Ein- oder zweifarbig erhältlich
- Voll verkapselt für Feuchtigkeits-, Vibrations- und Korrosionsbeständigkeit
- Gleiche Einbaumaße wie originale PEL-Modelle
- Licht wird in einem 40° Winkel nach unten projiziert, um eine breite Bodenausleuchtung zu erzielen
- Hartbeschichtete Polycarbonathaube minimiert Schäden durch Umwelteinflüsse wie Sand, Sonne, Salz oder Straßenchemikalien
- Die patentierte E Block™ Technologie von Whelen verhindert, dass Feuchtigkeit in die Leuchte eindringt
- Zur Montage an senkrechten Flächen. Kann auch nach oben abstrahlend montiert werden
- Geformte Gummidichtungen schützen die Karosserieteile
- 5 Jahre Garantie

ABMESSUNGEN



Lichtstreuung

SIRENEN & LAUTSPRECHER



CORE™ System Components



EIGENSCHAFTEN

- Nahtlose Integration in die Whelen Command® software
- Unterstützt Firmware Updates über USB-C mit Whelen Command
- Erhältliche Erweiterungsmodule integrieren die Technologien wie Fahrzeug-zu-Fahrzeug-Synchronisation und DVI™ Lichtmuster zur Fahrzeugbeleuchtung

CENCOM CORE®

- Gesteuert durch WeCanX®
- Unterstützt eine beliebige Kombination von bis zu 99 WeCanX Geräten
- Nahtlose Integration mit Whelen Command Software
- Remote Firmware-Updates über USB-C mit Whelen Command oder online mit Whelen Cloud Platform®
- Fahrzeug-zu-Fahrzeug-Synchronisation
- DVI Lichtmuster
- 17 Eingänge
- 23 Ausgänge

CENCOM CORE-R™

- Gesteuert durch WeCanX®
- Unterstützt eine beliebige Kombination von bis zu 99 WeCanX Geräten
- Nahtlose Integration mit Whelen Command Software
- Remote Firmware-Updates über USB-C mit Whelen Command oder online mit Whelen Cloud Platform®
- Fahrzeug-zu-Fahrzeug-Synchronisation
- DVI Lichtmuster
- 8 Eingänge

CENCOM CORE-S™

- Gesteuert durch WeCanX®
- Nahtlose Integration mit Whelen Command Software
- Remote Firmware-Updates über USB-C mit Whelen Command oder online mit Whelen Cloud Platform®
- Fahrzeug-zu-Fahrzeug-Synchronisation
- DVI Lichtmuster
- 11 Eingänge
- 16 Ausgänge

HHS3200 & HHS4200



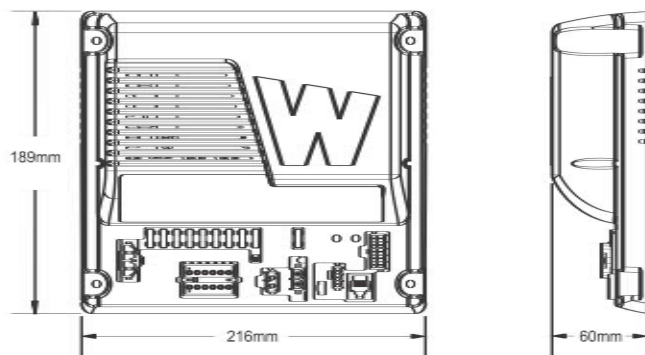
EIGENSCHAFTEN

- Windows basierende Programmiersoftware für vollständige Anpassung und Konfiguration
- Drei Bedieneinheiten erhältlich
- Neun 10-Ampere Relaisausgänge

VERSTÄRKERMODULE

- Robustes Gehäuse in schwarz
- Wail, Yelp, Piercer, Manual Siren und Airhorn sind voreingestellte Töne
- 65 Töne insgesamt, einschließlich Simulation mechanischer Sirenentöne
- Inklusive 7m Verbindungskabel

ABMESSUNGEN



EXTERNAL SPADE-TYPE FUSES

3200

- Kompatibel mit Low Current oder High Current Produkten oder jeder Warnleuchte mit eingebaute Steuerelektronik

4200

- Inklusive WeCan® port, an dem WeCan Lichtbalken oder externe WeCan Verstärker direkt angeschlossen werden können

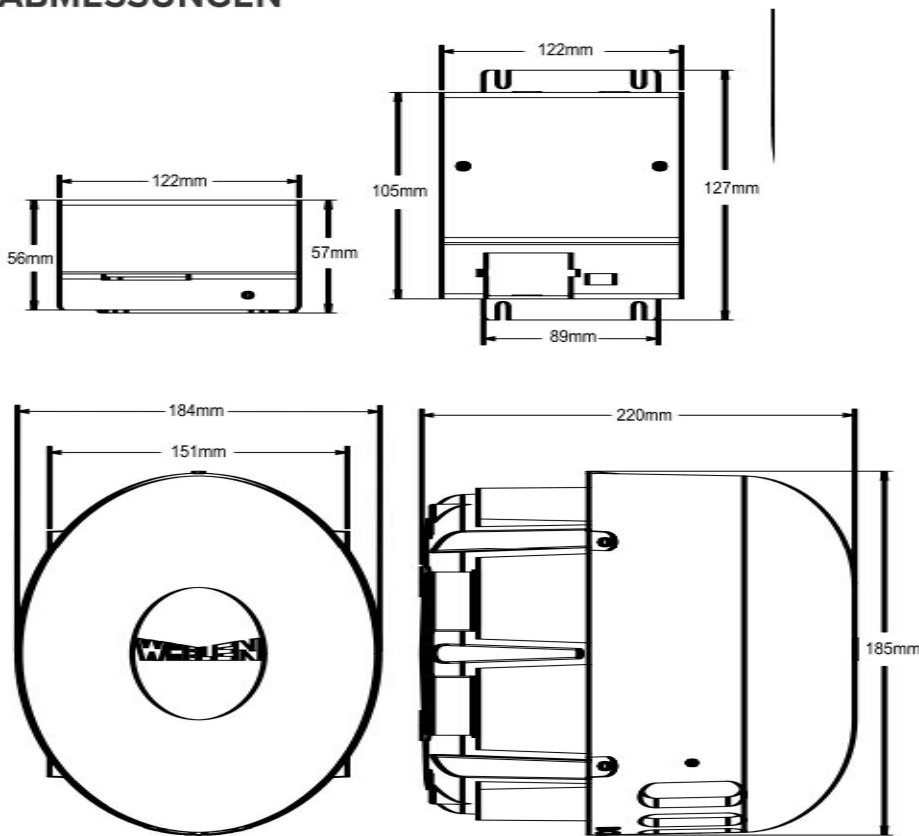
Howler™ Sirenen System



EIGENSCHAFTEN

- Niederfrequenz-Sirene und Lautsprechersystem
- Sorgt für tiefe Töne, um in andere Fahrzeuge besser durchzudringen
- Howler ist eine Ergänzung für jeden 100/200-Watt-Sirenenverstärker und kein Ersatz für die primäre Sirene eines Fahrzeugs
- Verwendet niederfrequente Töne zur Synchronisierung mit den primären Sirenentönen des Fahrzeugs
- Funktioniert mit allen Sweeping-, Hi/Low - oder elektronisch-simulierten mechanischen Tönen, die von der Primärsirene erzeugt werden
- Bestimmte Fahrzeugmodelle können ein Einzel- oder Doppellautsprechersysteme verwenden

ABMESSUNGEN



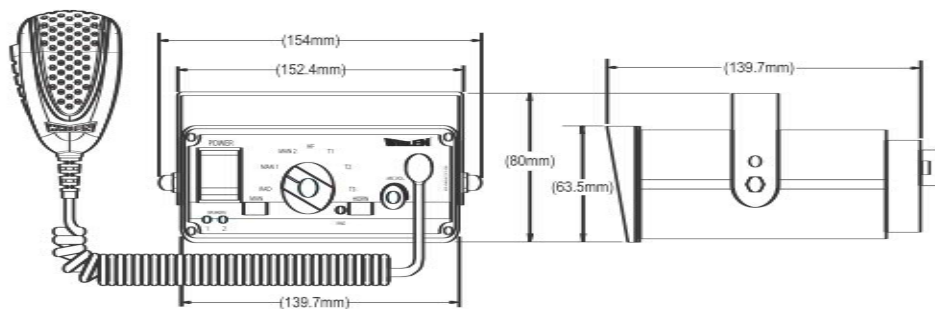
295 Series Electronic Sirens



EIGENSCHAFTEN

- Kombination aus An/Aus und Hupenringeintastung
- Festkörperelektronik
- Über-/Unterspannungsschutz und Kurzschlusschutz an den Ausgängen
- Eingangspolaritätsschutz
- Modelle sind verfügbar mit SI TEST® erhältlich, einer stillen Selbstdiagnoseanzeige bei Sirenen- oder Lautsprecherfehlfunktion
- Versenkter Einbau (z.B. Radioschacht) oder mit Bügelhalterung für eine Montage unter dem Armaturenbrett
- Verstellbare Bügelhalterung erlaubt die Montage in verschiedenen Positionen

ABMESSUNGEN



Alpha™ / Euro Siren Amplifier

ALPHA: 2YR 12 100

EURO: R10 2YR 12 24 200 FREE



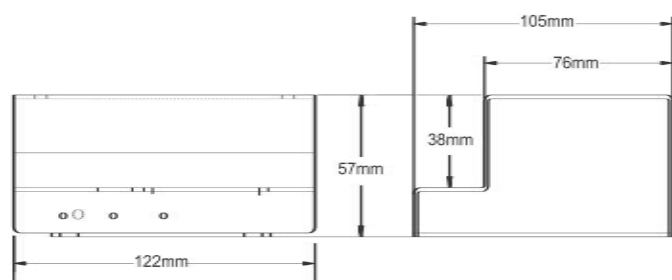
EIGENSCHAFTEN

- Das kompakte Design ist ideal für den Einbau bei beengten Platzverhältnissen oder verdeckten Anwendungen.
- Steuern Sie den Sirenton durch die Hupeneintastung oder separate Schalter
- Freihändige Bedienung
- Zahlreiche Airhorn Töne
- Ausgangsstromschutz, Leerlaufschutz und Kurzschlussfest
- Einfache Montage
- Vorverdrahtet mit schnell abziehbaren Steckern für einfache Wartung und schnellen Ersatz

ALPHA12S

- Fünf Sirenentöne
- Betrieb eines 100 Watt Sirenenlautsprecher
- Der DIP-Schalter-Zugang ermöglicht die schnelle Konfiguration gängiger Betriebsfunktionen
- Durch das kompakte Design lässt sich der Verstärker einfach unter dem Armaturenbrett, in einer Konsole oder in einem Gestell installieren

ABMESSUNGEN



ALPHA12SL / EURO

- 18 Scan-Lock™ Sirenentöne
- Betrieb von einem oder zwei 100 Watt Sirenenlautsprecher
- Fünf optionale Bedienteile erhältlich. Kann auch mit kundenspezifischen Einzelschalter betrieben werden

Beta™ Siren Amplifier

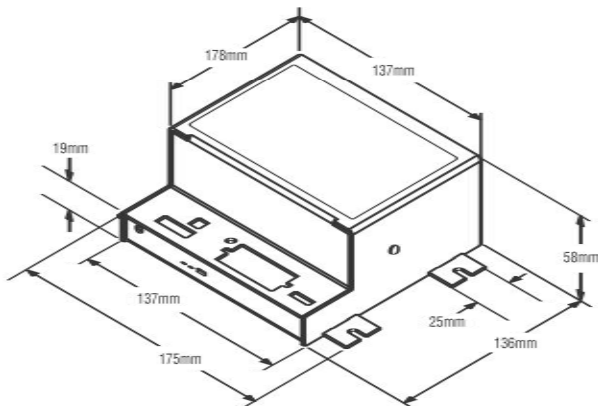


EIGENSCHAFTEN

- Sprachdurchsage- und Radiowiedergabefunktion
- Sirentöne pausieren bei Sprachdurchsage automatisch
- 16 Sirentöne erhältlich, einschließlich Wail, Yelp, Piercer, High-Low, B-Wail, B-Yelp, B-High/Low and AirHorn Töne

- Praktisch zugängliche DIP-Schalter am Remote-Verstärker ermöglicht eine sofortige Konfiguration von acht Betriebsmodi
- Vorverdrahtet mit schnell abziehbarem Stecker

ABMESSUNGEN



WSSC30 Speaker

R10 2YR 12 30 FREE



EIGENSCHAFTEN

- Kombination aus Sirene und Lautsprecher in einer einzigen Einheit
- Vier Betriebsmodi
- Freihändige Bedienung für Wail und Yelp Töne
- Airhorn-Schalter erzeugt Airhorn als Haupt- oder Vorrangston

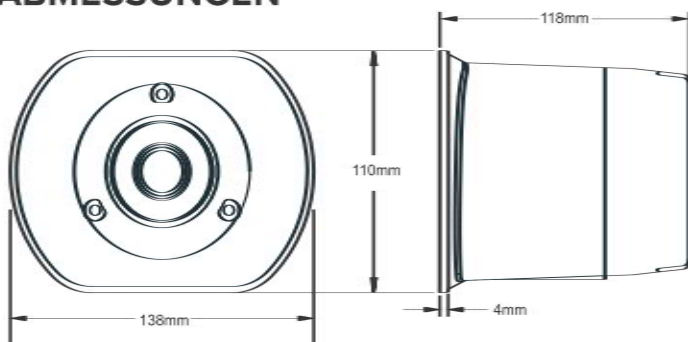
- Dual-Montagehalterung
- Gehäuse und wasserfeste Steckverbinder bieten Vibrations- und Feuchtigkeitsresistenz
- Motorradschalter erhältlich

OPTIONEN



Optionaler Motorradschalter

ABMESSUNGEN



SA315 Projector™ Series

R10 2YR

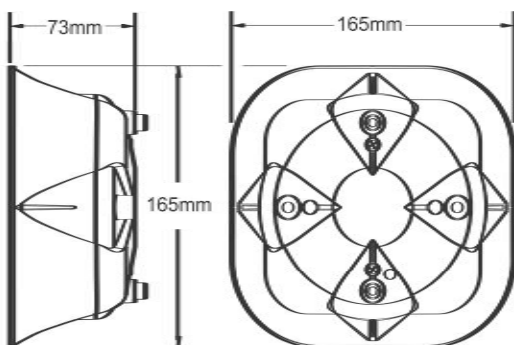


EIGENSCHAFTEN

- Wetterbeständiges Nylon-Verbundgehäuse mit pulverbeschichtetem Lautsprechertreiber
- Optimale Leistung in Verbindung mit High-Power Elektroniksirenen von Whelen

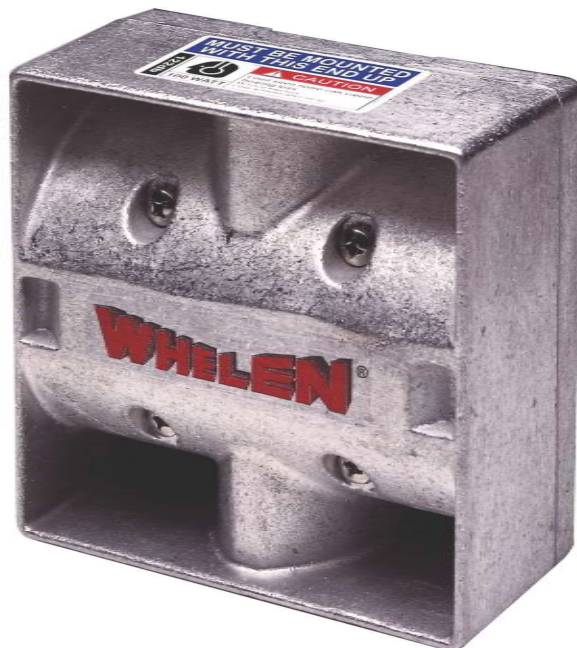
- Einfache Montage am Kühlerquerträger
- Universalhalterung erhältlich

ABMESSUNGEN



SA314 ProjectorTM Speaker

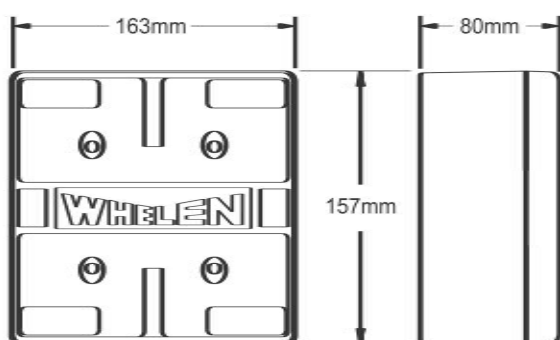
R10 2YR



EIGENSCHAFTEN

- Wetter- und korrosionsbeständiges Gehäuse aus Aluminiumguss
- Optimale Leistung in Verbindung mit High-Power Elektronsirenen von Whelen
- Einfache Montage am Kühlerquerträger
- Universalhalterung erhältlich
- Vor Ort austauschbarer Treiber und Membrane

ABMESSUNGEN



SA340TS/SA340STS Speaker

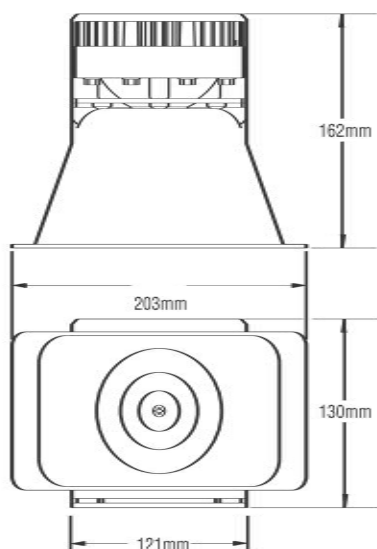
R10 2YR



EIGENSCHAFTEN

- Optimale Leistung in Verbindung mit High-Power Elektroniksirenen von Whelen
- Verschiedene Schalltrichter bieten eine Vielzahl von Abstrahlwinkel
- Universalhalterung

ABMESSUNGEN



EUROPEAN CATALOGUE

PROFESSIONAL WARNING AND LIGHTING

UNECE R65 & R10 Compliant Products

Distributed by:



WHELEN[®]
ENGINEERING COMPANY INC.

@WhelenENG



NASCAR[™]
OFFICIAL WARNING LIGHTS

Whelen Europe SP. Z O.O.
+48(77) 887-3800
whelen.eu

Whelen Engineering reserves the
right to upgrade and improve
products without notice.

© 2023 Whelen Engineering Company,
Inc. Printed in U.S.A. and Europe
Code No. C13287C- 05/23

All products proudly designed, manufactured, and assembled in
the U.S.A. Distribution and final assembly of products is completed
at Whelen's European facility. • ISO 9001 Registered QMS